

Monofazno elektronsko brojilo MEM600 I05 IM060(080)(100) UN230

© Mikroelektronika a.d.



UPUTSTVO ZA INSTALIRANJE

O dokumentu

Monofazno elektronsko brojilo MEM600 I05 IM060(080)(100) UN230

Autor: Mikroelektronika a.d.

Namjena Ovaj dokument se odnosi na Monofazno elektronsko brojilo MEM600 I05 IM060(080)(100) UN230.
U dokumentu je predstavljeno sljedeće:

- izgled brojila
- principi montaže brojila
- načinu puštanja brojila u rad
- pravilno korišćenje brojila kako ne bi došlo do rizičnih pojava

Ciljna grupa korisnika Dokument je prvenstveno namjenjen kvalifikovanim tehničkim radnicima raspoređenim na poslovima montaže i spajanja brojila na elektroenergetsku mrežu.

Sigurnosne informacije

Elektronska brojila mora instalirati i održavati samo odgovarajuće kvalificirano osoblje. Pri izvođenju instalacijskih ili servisnih radova na elektronskim brojlama potrebno je pridržavati se sljedećih sigurnosnih savjeta.

Rukovanje brojlom



Prije instaliranja ili uklanjanja elektronskog brojila, ili uklanjanja poklopca priključka iz bilo kojeg razloga, odvojite brojilo od glavnog napajanja uklanjanjem osigurača na strani napajanja ili korištenjem alternativnih lokalnih rješenja. Poduzmite odgovarajuće mjere kako biste osigurali da poduzetu bezbjedonosnu mjeru ne može narušiti druga osoba.

- Strogo se pridržavajte svih relevantnih nacionalnih propisa za izbjegavanje električnih nezgoda.
- Obavezno odspojiti sve mjerne i pomoćne strujne krugove s brojila prije otvaranja kućišta brojila.
- Pri radu koristite samo alate koji su odobreni za električne instalacije.

Montaža



Instalirajte elektronska brojila u skladu sa specifikacijama napona i struje ispisanim na natpisnoj ploči.

- Mjerni i pomoćni krugovi elektronskog brojila moraju biti galvanski odvojeni.
- Svi naponski spojevi (mjerni i pomoćni) moraju biti zaštićeni osiguračima.
- Priključci napona brojila moraju biti fizički odvojeni od komunikacijskih vodova u skladu s lokalnim zakonima i propisima.
- Nemojte ugrađivati brojila koja su očito oštećena
- Nemojte instalirati brojila koji su bila ispuštena ili na neki drugi način bila izložena značajnom udaru čak i ako se ne vidi oštećenje.
- Ne koristite nikakve funkcije ili osdobine brojila u svrhu primarne zaštite.
- Nemojte instalirati brojila na mjestima gdje bi kvar uređaja mogao uzrokovati smrt, ozljede ili osloboditi dovoljno energije da izazove požar.
- Nakon instalacije, obezbijedite da je poklopac priključnice brojila pravilno postavljen i zapečaćen kako bi se spriječio pristup korisnika.

Odlaganje otpada



U skladu sa evropskom direktivom 2012/19/EC, WEEE zabranjeno je odlaganje električne i elektroničke oprema kao komunalnog otpada. Odlaganje vršiti u otpad na ekološki prihvatljiv način, u skladu sa lokalnim propisima.

Sadržaj

1. Uvod	7
1. 1. <i>Namjena brojila</i>	7
1. 2. <i>Funkcije brojila</i>	7
2. Tehnički podaci	8
3. Izgled brojila	10
3. 1. <i>Dijelovi brojila</i>	10
3. 2. <i>Dimenzije brojila</i>	11
4. Rukovanje brojilom	11
4. 1. <i>Montaža i spajanje na mrežu</i>	11
4. 2. <i>Zamjena baterije</i>	13
4. 3. <i>Nepravilno vezivanje i prekid nultog provodnika</i>	14
4. 4. <i>Svijetlosni indikatori</i>	14
4. 5. <i>Displej</i>	14
4. 5. 1. <i>Prikaz vrijednosti</i>	14
4. 5. 2. <i>Kretanje kroz meni</i>	15
4. 5. 2. 1. <i>Poruke sa displeja</i>	16
4. 5. 2. 2. <i>Lista opšteg prikaza</i>	16
4. 5. 2. 3. <i>Lista za naplatu</i>	17
4. 5. 2. 4. <i>Lista parametara kvaliteta mreže</i>	18
4. 5. 2. 5. <i>tEst lista</i>	19
5. Konfiguracija brojila	19
5. 1. <i>Mjerni registri</i>	20
5. 2. <i>Profili</i>	22
5. 2. 1. <i>Profil opterećenja 1.0.99.1.0.255</i>	22
5. 2. 2. <i>Profil vrijednosti potrošnje 1.0.99.2.0.255</i>	22
5. 2. 3. <i>Profil dnevnih vrijednosti registara 1.0.99.3.0.255</i>	22
5. 2. 4. <i>Profil mjernih veličina 1.0.99.14.0.255</i>	22
5. 2. 5. <i>Profil podataka za naplatu 0.0.98.1.0.255</i>	23
5. 3. <i>Standardni dnevnik događaja 0.0.99.98.0.255</i>	23
5. 4. <i>Dnevnik registrovanih nezakonitih aktivnosti 0.0.99.98.1.255</i>	24
5. 5. <i>Mjerenje kvaliteta električne energije</i>	24
5. 5. 1. <i>Dnevnik kvaliteta električne energije 0.0.99.98.4.255</i>	24
5. 5. 2. <i>Dnevnik prekida napajanja 1.0.99.97.0.255</i>	25
5. 6. <i>Upravljanje potrošnjom</i>	25
5. 6. 1. <i>Prekidački modul (bistabilna sklopka)</i>	25
5. 6. 1. 1. <i>Daljinsko upravljanje potrošnjom</i>	26
5. 6. 1. 2. <i>Limitiranje dozvoljene maksimalne snage</i>	26
5. 6. 1. 3. <i>Daljinsko isključenje / uključenje kupca (prekid isporuke EE)</i>	26
5. 6. 1. 4. <i>Dnevnik upravljanja potrošnjom 0.0.99.98.2.255</i>	26
5. 6. 2. <i>Relej</i>	27
5. 7. <i>Upravljanje tarifama</i>	27

5. 8.	<i>Interni časovnik</i>	27
5. 9.	<i>Statusi i greške</i>	28
5. 10.	<i>Zaštita integriteta mjerenja</i>	28
5. 11.	<i>Izmjena softvera</i>	29
5. 12.	<i>Auto-dijagnostika</i>	29
5. 13.	<i>Bezbjednost podataka</i>	29
6.	<i>Komunikacija</i>	30
6. 1.	<i>GSM/GPRS modem</i>	31
7.	<i>Tip brojila</i>	32

1 Uvod

1.1 Namjena brojila

Monofazna brojila električne energije sa internim časovnikom su namijenjena za mjerenje aktivne električne energije i snage naizmjenične struje monofaznog sistema sa 2 provodnika, nominalne frekvencije 50 Hz.

1.2 Funkcije brojila

Generalno, monofazno brojilo može imati sljedeće funkcije i karakteristike:

- Funkcija internog časovnika
- Mjeri predatu i preuzetu aktivnu energiju i snagu po tarifi
- Mjeri apsolutnu aktivnu energiju i maksimalnu snagu u obračunskoj periodi po tarifi
- Mjeri trenutnu snagu, struju, napon, frekvenciju i ugao po fazi
- Interno i eksterno upravljanje tarifama
- Snima profil opterećenja
- Snima dnevnik događaja
- Snimanje parametara kvaliteta mreže
- Evidentira i pamti narušavanje integriteta mjerenja (otvaranje poklopaca, uticaj snažnog magnetnog polja,...)
- Vršiti arhiviranje podataka po unaprijed zadanom planu u toku 24 mjeseci
- Izbor prikaza na displeju vrši se tasterom LIST i SET
- Parametriranje i očitavanje podataka vrši se lokalno preko IC porta i daljinskom komunikacijom
- Indikacija nepravilnog vezivanja provodnika
- Auto-dijagnostika brojila
- DLMS komunikacioni protokol
- Komunikacija ugradnjom nekog od komunikacionih modula: GSM, GPRS 2G/4G, LoRaWAN, NB-IoT, PLC -DCSK, -SFSK, -G3, ETHERNET
- Zaštita podataka na tri nivoa
- Mjerenje kvaliteta električne energije
- Mogućnost nadogradnje i izmjene softvera bez gubitka mjernih podataka
- Interna sklopka

2 Tehnički podaci

Tabela 1. Tehnički podaci:

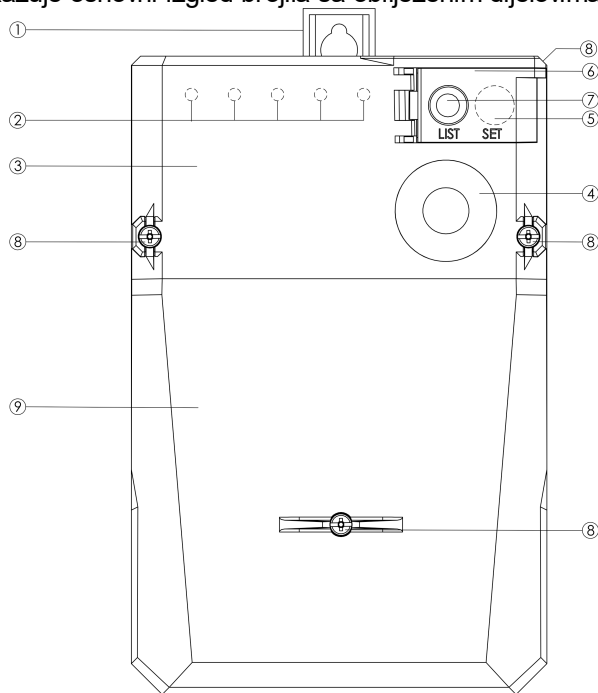
- Referentni napon	230 V (-20/+15) %	EN 60038
- Nominalna struja	5 A	EN 62053-11
- Maksimalna struja	60 A	
- Struja prorade	0,5% I _n	EN 62053-11
- Referentna frekvencija	50 Hz	
- Klasa tačnosti Aktivna energija i snaga	2	EN 62053-21 EN 62053-22
- Konstanta brojila za aktivnu energiju (optički izlaz LED crvena)	1000 imp./kWh	EN 62052-11
- Konstanta davača impulsa za aktivnu energiju (električni izlaz- galvanski izolovan i pasivan)	500 imp./kWh	EN 62053-31
- Karakteristike davača impulsa Napon Struja	< 27 V < 27 mA	EN 62052-11 EN 62053-31
- Potrošnja u naponskoj grani pri referentnom naponu	< 5 W, 25 VA	EN 50470-3 EN 62053-61
- Potrošnja u strujnoj grani pri osnovnoj struji	< 4 VA	EN 50470-3 EN 62053-61
- Potrošnja na tarifnom ulazu pri referentnom naponu	< 150 mW	
- Displej Tip Broj cifara za prikaz energije Broj cifara za prikaz snage Broj cifara za prikaz OBIS oznake Režimi rada	LCD 6+2 5+3 5 Automatski, manuelni i auto-dijagnostika	
- Upravljanje tarifama Broj dnevnih tarifa Interno tarifiranje Eksterno tarifiranje	4 Pomoću internog časovnika Brojilo posjeduje eksterni/e tarifni/e ulaz/e	
- Mjerni period - promjenljiv (pokazivač maksimuma)	60/MP[_{min}]=x, x je cijeli broj	
- Dnevni hod vremenske baze	0.5s/24h	EN 62054-11
- Rezervno vrijeme rada	12 godina sa Li-baterijom	
- Životni vijek brojila	>15 godina	
- Lokalna komunikacija	IC port RS485	EN 62056-21
- Daljinska komunikacija	PLC -DCSK, -SFSK, -G3; GSM, GPRS 2G/4G, NB-IoT, LoRaWAN,	
- Komunikacioni protokol	DLMS/COSEM	EN 62056-46

- Temperaturni radni opseg	-25°C do +55°C	EN 62052-11
- Granični temperaturni opseg	-40°C do +70°C	EN 62052-11
- Temperatura skladištenja	-40°C do +70°C	EN 62052-11
- Relativna vlažnost	≤ 95%	EN 62052-11
- Kontrola potrošnje	Interna sklopka, Relejni signalni izlaz: 1 x 230 V, 5 A	
- Ispitivanje imuniteta na brze tranzijente (Burst test) Strujna i naponska kola sa/bez opterećenja Pomoćna kola >40V	4 kV 2 kV	EN 61000-4-4
- Ispitivanje imuniteta na prenapone (Surge test) Strujna i naponska kola Pomoćna kola >40V	4 kV 1 kV	EN 61000-4-5
- Ispitivanje imuniteta na kratkotrajne prekomjerne struje	$I_{ks} = 30 \times I_{max}$ $t_{ks} = 10 \text{ ms}$	EN 50740-3
- AC test	4 kV, 50 Hz, 1 min	EN 60060-1
- Udarni napon (Impulse voltage test) Strujna, naponska i pomoćna kola	6 kV, 1,2/50 μ s	EN 60060-1
- Elektrostatičko pražnjenje (Electostatic discharge) Kontaktno pražnjenje Beskontaktno pražnjenje	8 kV 15 kV	EN 61000-4-2
- Ispitivanje imuniteta na elektromagnetna RF polja Aktivno stanje I = 5 A Pasivno stanje I = 0 A	80 MHz do 2 GHz 10 V/m 30 V/m	EN 61000-4-3
- Ispitivanje pojave provodnih napona uzrokovanih RF poljem	150 kHz do 80 MHz, 10 V	EN 61000-4-6
- Ispitivanje uticaja radio interferencije Kontaktno pražnjenje Beskontaktno pražnjenje	150 kHz do 30 MHz 30 MHz do 1GHz	EN 61000-4-3
- Test na vibracije (Vibration test) Frekvencija Frekvencija <60Hz Frekvencija >60Hz Brzina (velocity) Trajanje	10 do 50 Hz $h_{const} = 0,075 \text{ mm}$ $a_{const} = 10 \text{ m/s}^2$ 1 oct/min 10 ciklusa	EN 60068-2-6
- Šok test (Shock test) Tri šoka u 6 smjerova	$a_{max} = 300 \text{ m/s}^2$ $t_i = 18 \text{ ms}$	EN 60068-2-27
- Zapaljivost (Flability; Glow-wire flammability test) Kontaktna sila usijane žice Trajanje Testna temperatura (priključnica) Testna temperatura (kućište)	1 N 30 s 960 °C 650 °C	EN 60695-2-11
- Masa	< 1,2 kg	
- Dimenzije	223 x 135 x 74 mm	DIN 43857
- Dimenzije priključnih provodnika Pomoćne priključne stezaljke Glavni priključci	S = 1,5 mm ² S = 35 mm ²	
- Stepen zaštite kućišta (od prašine i vlage)	IP54	EN 60529

3 Izgled brojila

3.1 Dijelovi brojila

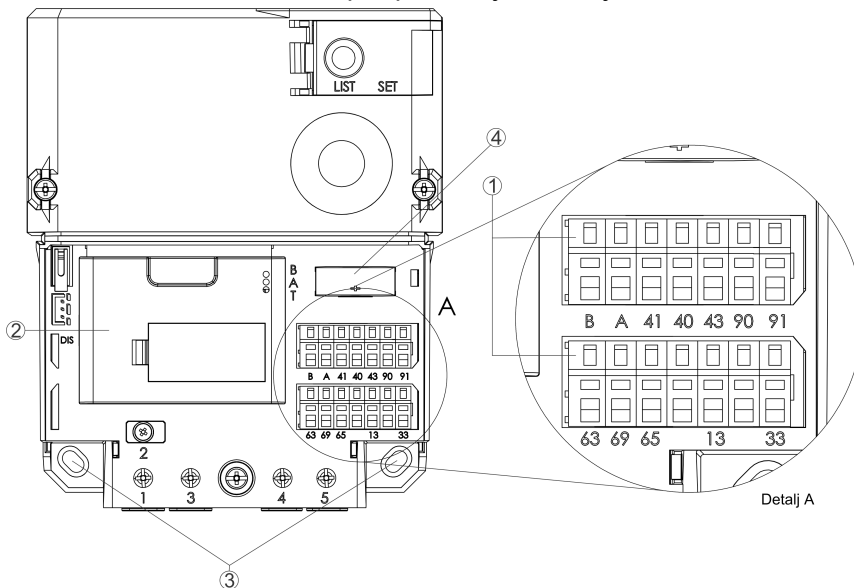
Sljedeća slika prikazuje osnovni izgled brojila sa obilježenim dijelovima:



Označene pozicije na slici su:

1. Uška za montiranje brojila
2. LED indikatori
3. Gornji poklopac
4. Prsten za prihvat IC sonde
5. Taster SET
6. Mjesto za plombiranje tastera SET
7. Taster LIST
8. Mjesta za plombiranje poklopca brojila i poklopca priključnice
9. Donji poklopac

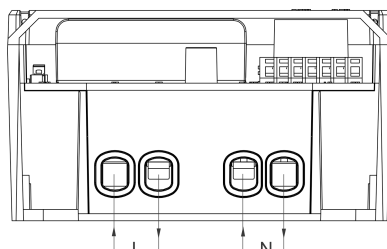
Slika 1. Opšti prikaz dijelova brojila



Označene pozicije na slici su:

- 1 - Pogledati Tabelu 2
- 2 - Komunikacioni modem
- 3 - Rupe za pričvršćenje brojila
- 4 - Baterija

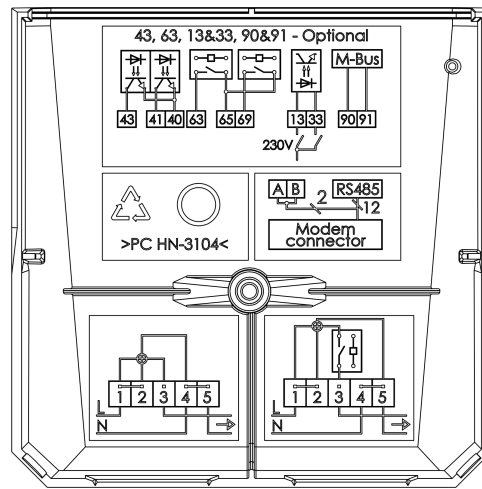
Slika 2. Brojilo bez donjeg poklopca sa obilježenim dijelovima



Označene pozicije na slici su:

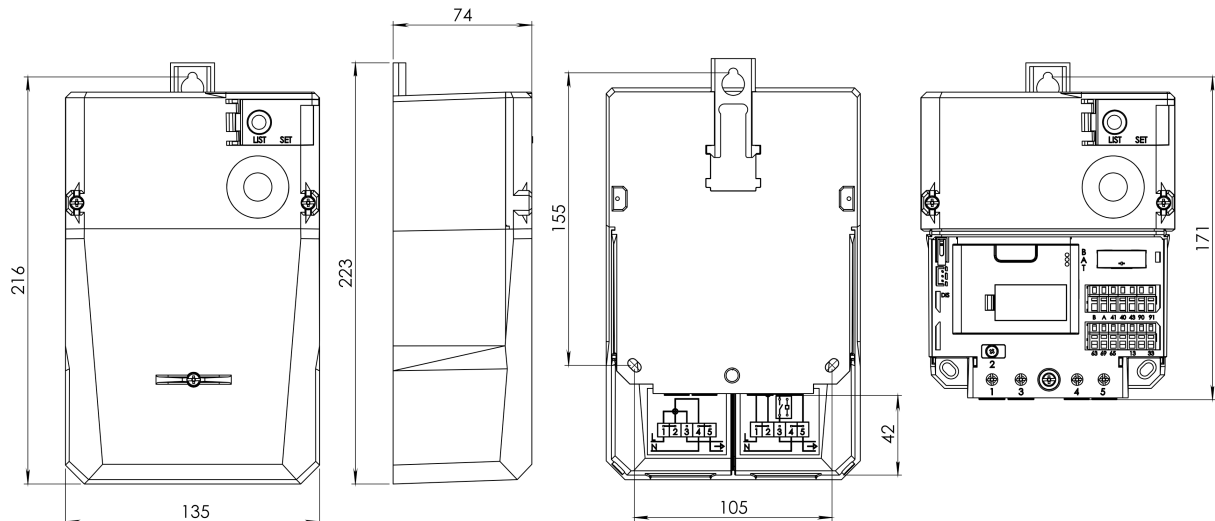
- L - ulaz i izlaz za fazni provodnik
- N - ulaz i izlaz za nulti provodnik

Slika 3. Izgled priključnice

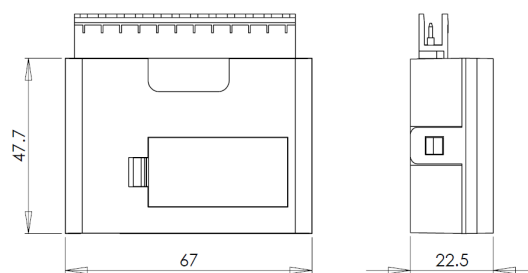


Slika 4. Donji poklopac, unutarnji izgled

3.2 Dimenzije brojila



Slika 5. Dimenzije brojila bez i sa komunikacionim modemom



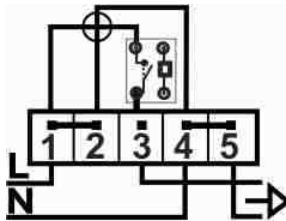
Slika 6. Dimenzije komunikacionog modema

4 Rukovanje brojilom

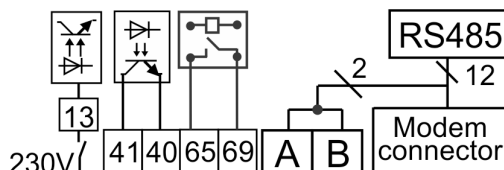
4.1 Montaža i spajanje na mrežu

- Na gornjem dijelu kućišta je uška za vješanje brojila (pozicija 1, Slika 1), a na donjem dvije rupe (pozicija 3, Slika 2) za pričvršćavanje brojila na mjerno mjesto. Uška na gornjem dijelu kućišta brojila je pokretna i ima dva položaja za podešavanje visine (pogledati Sliku 5). Prebacivanje uške iz jednog u drugi položaj se vrši tako da se uška u donjem dijelu stisne odgovarajućim alatom (pinceta ili kliješta) ili rukom, kako bi se oslobodila iz utora u kojem se nalazi, a podizanjem/spuštanjem uške mijenjamo njen položaj.

- Instaliranje brojila se vrši prema šemi povezivanja prikazanoj na unutrašnjoj strani poklopca priključnice, opcije sa i bez interne sklopke (pogledati sliku 4). Na slici 7 je prikazana šema povezivanja za konkretno brojilo (opcija sa sklopkom).
- Na unutrašnjoj strani poklopca priključnice prikazana je šema vezivanja - ostali kontakti, najšira opcija (pogledati sliku 4). Na slici 8 je prikazana šema vezivanja - ostali kontakti za konkretno brojilo, a oznake stezaljki na priključnici i njihova funkcija prikazana je u Tabeli 2.



Slika 7. Šema vezivanja



Slika 8. Šema vezivanja - ostali kontakti

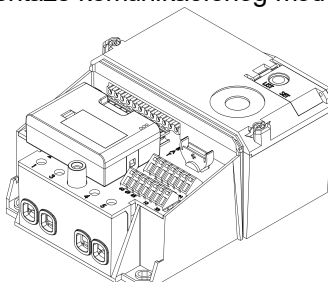
Na priključnici se pored standardnih mrežnih ulaza i izlaza nalaze i U/I signali dati u sljedećoj tabeli:

Tabela 2. Oznake stezaljki na priključnici i njihova funkcija

STEZALJKA	OZNAKA	FUNKCIJA						
13	TE1/2	Eksterni tarifni ulazi za energiju: <table border="1" style="margin-left: 20px;"> <tr> <td></td> <td>Stezaljka 13</td> </tr> <tr> <td>TE1</td> <td>0 V</td> </tr> <tr> <td>TE2</td> <td>230 V</td> </tr> </table>		Stezaljka 13	TE1	0 V	TE2	230 V
	Stezaljka 13							
TE1	0 V							
TE2	230 V							
40	G3	Zajednički priključak (referentna tačka) za rednu stezaljku 41						
41	AA+AA	Izlazni signal: impulsi aktivne energije						
69	MKA (TA1/2)	Relejni izlaz 1; 230V, 5A						
65	G9	Zajednički priključak (referentna tačka) za rednu stezaljku 61						
A	A (RS485+)	RJ45						
B	B (RS485-)							
1	A	Komunikacioni konektor						
2	B							
3, 5, 7	NC							
4	L							
6	N							
8	+12 V							
9	GND							
10	TXM							
11	RXM							
12	LNK							

Montaža komunikacionog modula

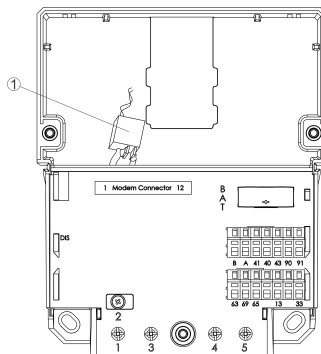
Na sljedećoj slici prikazan je način montaže komunikacionog modula na brojilo:



Slika 9. Način postavljanja komunikacionog modula na brojilo

Montaža sklopke


Na sljedećoj slici je prikaz montaže interne bistabilne sklopke u brojilo:



Slika 10. Prikaz interne bistabilne sklopke u brojilu

4.2 Zamjena baterije

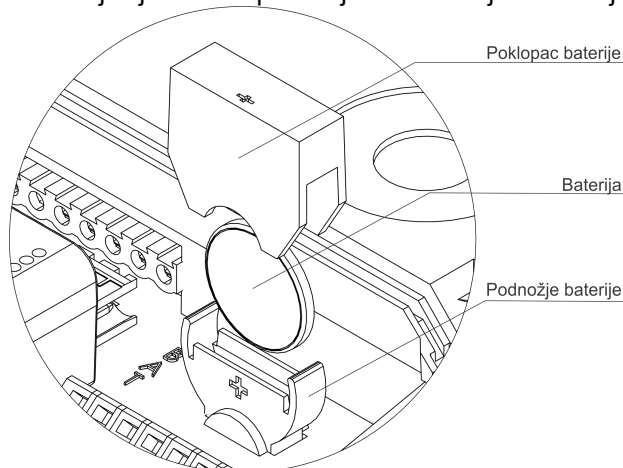
Baterija je izmenljiva ili neizmenljiva u skladu sa zahtjevom kupca. Ukoliko je na brojilu izmenljiva baterija, zamjena se vrši bez narušavanja mjeriteljske plombe. Litijumska baterija tip CR2032 3V 230 mAh smještena je u sopstvenom kućištu koje se nalazi ispod poklopca priključnice brojića. Ona predstavlja rezervno napajanje internog časovnika koje se aktivira u slučaju nestanka osnovnog napajanja. To znači da stanje baterije utiče samo na podatke o realnom vremenu i datumu, dok svi ostali podaci ne zavise od baterije.

Baterija obezbjeđuje autonomni rad internog časovnika minimum 12 godina pri normalnim uslovima tokom upotrebe brojića. Unutar brojića je realizovana i funkcija ispitivanja stanja baterije (u auto-dijagnostičkom režimu rada brojića). Stanje kapaciteta baterije se prikazuje na displeju brojića sa indikatorom  sa 3 bara i ako se ne prikazuje ni jedan bar a indikator blinka baterija se mora zamijeniti u roku od 2 mjeseca.

Postupak zamjene baterije:

- skinuti plombu sa vijka na poklopcu priključnice
- odvrnuti vijke poklopca priključnice i skinuti poklopac
- pri prisutnom napajanju brojića ukloniti poklopac baterije, izvaditi staru bateriju i zamijeniti je novom i pri tome voditi računa o polaritetu baterije
- vratiti poklopac baterije, poklopac priključnice i plombirati isti
- provjeriti realno vrijeme i datum (GDR lista, prvi i drugi prikaz)

Na sledećoj slici je prikazan detalj koji slikovito prikazuje način zamjene baterije.



Slika 11. Zamjena baterije

Ukoliko je zamjena baterije sprovedena ispravno, realno vrijeme i datum će biti korektni. U slučaju da ti podaci nisu korektni, potrebno je provjeriti da li je baterija pravilno postavljena u kućište i da li je zamjenjen polaritet baterije. U ovom slučaju, nakon provjere baterije, sat brojića treba podesiti na realno vrijeme i datum jednim od načina komunikacije (pogledati poglavlje 6 Komunikacija).

4.3 Nepravilno vezivanje i prekid nultog provodnika

Redosljed priključenja faznog provodnika „ulaz-izlaz“ kao i ukrštanje faznog i nultog provodnika ne utiče na tačnost i ispravno mjerenje. Brojilo će ispravno raditi i u granicama naznačene klase tačnosti.

4.4 Svjetlosni indikatori

Na gornjem poklopcu brojila se nalaze svjetlosni indikatori čije je značenje sledeće:

- 1000 Imp/kWh** optički izlaz za aktivnu energiju (indikator svijetli-nema potrošnje, blinka-postoji potrošnja)
- LNK** status indikator za PLC modem (svijetli - modem se linkovao na PLC mrežu)

4.5 Displej

4.5.1 Prikaz vrijednosti

Slika 12 prikazuje šematski izgled displeja.



Slika 12. Šematski prikaz displeja

Displej je specijalno dizajniran za ovu namjenu i organizovan je po cjelinama - poljima navedenim u nastavku.

K - polje - informacija o smjeru mjerene aktivne (+/-P) i reaktivne (+/-Q) snage

faza - indikatori prisutnosti faznih napona L1, L2 i L3. Kod monofaznog brojila svijetli samo L1.

jedinica - prikaz mjerne jedinice i to:

- **Wh, kWh, MWh** - za aktivnu energiju
- **varh, kvarh, Mvarh** - za reaktivnu energiju
- **W, kW, MW** - za aktivnu snagu
- **var, kvar, Mvar** - za reaktivnu snagu
- **A** - za struju po fazi
- **V** - za napon po fazi
- **Hz** - za frekvenciju po fazi

OBIS oznaka - identifikacija veličine koja se prikazuje

vrijednost - vrijednost veličine koja se prikazuje

indikator - prikaz aktivnih statusa brojila; moguće je prikazati:

- T1** - mjerenje energije u prvoj tarifi
T2 - mjerenje energije u drugoj tarifi
T3 - mjerenje energije u trećoj tarifi
T4 - mjerenje energije u četvrtoj tarifi










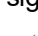


Indikatori T1 - T4 svijetle - interno tarifiranje; blinkaju - eksterno tarifiranje

- Mbus1** - status indikator za Mbus kanal 1
Mbus2 - status indikator za Mbus kanal 2
Mbus3 - status indikator za Mbus kanal 3
Mbus4 - status indikator za Mbus kanal 4

Indikatori Mbus1 - Mbus4 ne svijetle - nema instaliranih uređaja; svijetle - instaliran uređaj na kanalu, blinkaju - greška uređaja na kanalu

CLK - status indikator za procesorski klock, (ne svijetli - CLK korektan; svijetli - CLK nekorektan)

MGP - status indikator za registrovanje prisutnosti magnetnog polja, (ne svijetli - nije bilo prisustva magnetnog polja; svijetli - registrovano prisustvo magnetnog polja)

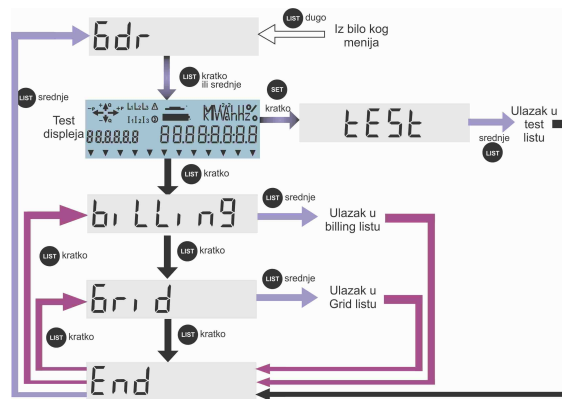
-  **TMP** - status indikator otvaranja poklopaca, (ne svijetli - nije registrovano otvaranje poklopaca; svijetli - otvaran poklopac priključnice; blinka - otvarani poklopci priključnice i mjernog uređaja)
-  **ERR** - status indikator grešaka, (ne svijetli - nije registrovana nikakva greška; svijetli - registrovana neka od grešaka koje se pamte u error registru; blinka - registrovan teži tip greške)
-  status indikator suprotnog toka energije, (ne svijetli - ispravn tok energije, svijetli - registrovan suprotan tok energije)
-  status indikator za sklopku, (ne svijetli - sklopka uključena ili je mjerni uređaj bez sklopke; svijetli - sklopaka isključena; blinka - aktivirano odbrojavanje vremena zatezanja pred isključenje sklopke)
-  status indikator limitacije, (ne svijetli - vrijednost posmatrane mjerne veličine ispod praga limitacije; svijetli - prekoračen prag limitacije; blinka - prekoračen prag limitacije i aktivirano odbrojavanje vremena zatezanja pred isključenje)
-  status indikator registrovanih nezakonitih radnji, (ne svijetli - nije registrovana ni jedna nezakonita radnja; svijetli - registrovana neka od nezakonitih radnji; blinka - registrovana nezakonita radnja otvaranja poklopaca priključnice ili/i poklopca mjernog uređaja)
-  status indikator daljinske komunikacije (ne svijetli - nije aktivna daljinska komunikacija; svijetli - aktivna daljinska komunikacija; blinka - registrovan time out tokom komunikacije)
-  status indikator baterije (svijetli i prikazuje stanje kapaciteta baterije sa tri nivoa, blinka i ne svijetli ni jedan od nivoa stanja kapaciteta baterije - bateriju je potrebno zamjeniti u roku od 2-3 mjeseca)
-  status indikator prisutnosti mreže (Ethernet ili GPRS), (ne svijetli - odsustvo mrežnog signala, svijetli - registrovano prisustvo mrežnog signala)
-  status indikator kvaliteta GPRS signala, ne svijetli - nivo GPRS signalaje 0, svijetli - sa 4 bara se prikazuje nivo kvaliteta GPRS signala u opsegu od 0-31, blinka - uspostavljena konekcija). Ako oba indikatora (indikator prisutnosti mreže i indikator kvaliteta GPRS signala) blinkaju - neispravni su parametri konekcije.
-  status indikator za prijem korisničke poruke, (ne svijetli - nema poruke za korisnika, blinka - nepročitana poruka od strane korisnika, prikaz poruke na displeju se vrši pritiskom na taster LIST, svijetli - poruka pročitana od strane korisnika)
-  status indikator SMS poruke, (ne svijetli - nema aktivnosti, svijetli - poruka poslana, blinka - poruka nije poslana).

4.5.2 Kretanje kroz meni

Vrijednosti mjerene veličine i karakteristični kodovi prikazuju se na displeju. Po priključenju napajanja brojilo će se naći u listi opšteg prikaza (General Display Readout, u daljem tekstu GDR). Iz GDR se pomoću tastera SET (opciono) i LIST, smještenih na gornjem poklopcu brojila ulazi u druge modove rada. U auto-dijagnostički režim rada se ulazi po pozivu i tada su uključeni svi segmenti displeja. Pri korištenju tastera razlikujemo tri vrste pritiska:

- **KRATKO** pritisak traje manje od 2 sekunde,
- **SREDNJE** pritisak traje od 2 do 5 sekundi i
- **DUGO** pritisak traje više od 5 sekundi.

Kako se pomoću tastera ulazi u pojedine menije brojila prikazano je dijagramom toka (Slika 13):



Slika 13. Dijagram toka kretanja kroz menije brojila

Iz GDR liste pritiskom na taster LIST KRATKO ili LIST SREDNJE ulazimo u Display Menu (DM) listu koja sadrži podmenije: billing, grid i end (Lista podmenija može biti i drugačija, a ovisi o tipu brojila). Listanje ovih podmenija obezbjeđuje LIST KRATKO. Ukoliko se nalazimo u jednom od pod-menija billing ili grid, a pritisnemo LIST SREDNJE, onda ulazimo u njemu odgovarajuću listu. Ukoliko se nalazimo na bilo kom mjestu unutar GDR liste pritiskom na taster LIST KRATKO ulazimo u auto-dijagnostički režim displeja. Pritiskom na taster LIST DUGO dok smo u auto-dijagnostičkom režimu displeja pokreće se akcija auto-dijagnostičkog procesa (pogledati poglavlje 5.11), rezultati se zapisuju u Dnevnik događaja, a ujedno se brojilo vraća na prikaz GDR liste. Pritiskom na taster SET KRATKO ulazimo u test listu i sa LIST DUGO ulazimo u samu listu u kojoj se mjerne veičine prikazuju sa tačnošću sa tri decimale i ova mogućnost se koristi u procesu baždarenja brojila. Iz bilo kog režima se izlazi automatski nakon 15 min, ukoliko se u tom vremenu ne pritisne nijedan taster. Ova vrijednost je programabilna.

4.5.2.1 Poruke sa displeja

Za ispravno priključenje brojila na električnu mrežu potrebno je koristiti informacije sa displeja brojila. U daljem tekstu navedene su informacije koje prikazuje displej.

Prisustvo mrežnog napona:

Po pravilu pad napona ispod vrijednosti od 50% naznačenog napona, vrednuje se kao odsustvo odgovarajućeg faznog napona.

Indikator L1

Blinkanje indikatora → detekcija pogrešnog smjera toka energije.

Indikator I1

Nedostatak indikatora ukazuje na to da je struja faze ispod vrijednosti I_{st} .

Pokazivači smjera energije -P, +P, -Q i +Q

Ativiraju se u skladu sa smjerom protoka energije i ovisno o tipu priključenog potrošača

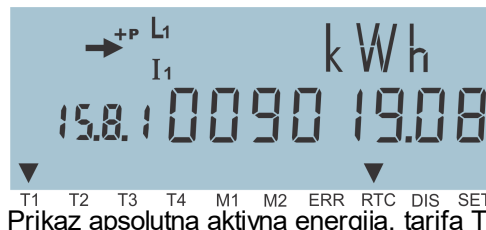
4.5.2.2 Lista opšteg prikaza

U osnovnom radnom režimu na displeju brojila se prikazuje lista opšteg prikaza podataka koji se očitavaju brojiлом, a u skladu sa Tabelom 3. Ova lista se skraćeno zove GDR lista (*engleski: General Display Readout list*). Svaki pojedinačni prikaz se na displeju zadržava 8 sekundi (fabrički podešena opcija). Vrijednost vremena zadržavanja pojedinačnog prikaza na ovom tipu brojila je programabilna i može se mjenjati lokalno ili daljinski koristeći komunikacione kanale u skladu sa EN 62056-46, a prema uputstvu za primjenu Mikrometer aplikacije. Takođe je lista registara koja se prikazuje u ovoj listi fiksna i ne može se mjenjati.

Tabela 3. GDR lista

OBIS	NAZIV VRIJEDNOSTI KOJA SE PRIKAZUJE	JEDINICA
0.9.1	Vrijeme	
0.9.2	Datum	
0.97.97	registar grešaka	
15.8.1	apsolutna aktivna energija (QI+QIV)+(QII+QIII), tarifa T1	kWh
15.8.2	apsolutna aktivna energija (QI+QIV)+(QII+QIII), tarifa T2	kWh

Slede grafički primjeri kako se neki od navedenih registra GDR liste prikazuju na displeju:



4.5.2.3 Lista za naplatu

Lista za naplatu (*engleski: Billing list*) sadrži mjerne registre onih veličina koje se naplaćuju. Prema fabričkom postavljenju postoji 24 naplatnih perioda, a vrijednosti se bilježe svakog 1-og u mjesecu 00 sati, 00 minuta i 00 sekundi (po automatizmu) ili prema zahtjevu (daljinski, lokalno preko IC porta ili tasterom SET) opciono u bilo kom trenutku. Pristup obračunskim elementima za prethodne mjesece je moguće pritiskom na taster LIST KRATKO, pri čemu su vrijednosti grupisane po obračunskom periodu, a hronološki poredane, počevši od posljednjeg obračunskog perioda ka prethodnima. Veličine profila podataka za naplatu (*engleski: Data of billing period*) korisnik može da podesi sam u skladu sa svojim potrebama i željama korišćenjem komunikacionih kanala u skladu sa EN 62056-46, a prema uputstvu za primjenu MIKROMETR programa. Ovdje će biti opisana lista koja je fabrički postavljena u brojilu. Kada po ulasku u pod-meni „billing“ pritisnemo LIST SREDNJE prvo ulazimo u „listu datuma“ upamćenih naplatnih perioda poredanih hronološki.

Sa jednog na drugi datum prelazimo pritiskom na LIST KRATKO. Lista datuma se završava sa End. Kada smo na nekom od datuma iz „liste Slijedi grafički prikaz konkretnog datuma iz liste datuma:

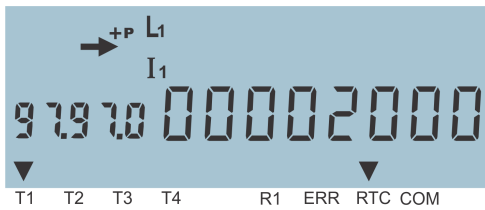


Ako nas za neki datum iz „liste datuma“ zanima sadržaj registara koji se naplaćuju, onda kad se nađemo na istom, pritisnemo LIST SREDNJE i ulazimo u listu registara za naplatu. Njih listamo sa LIST KRATKO i prema fabričkoj postavci ona sadrži registre navedene u tabeli 4.

Tabela 5. Lista registara pojedinačnog naplatnog perioda

OBIS	NAZIV VRIJEDNOSTI KOJE SE PRIKAZUJE	JEDINICA
97.97.0	registar grešaka	
15.8.1	apsolutna aktivna energija (QI+QIV)+(QII+QIII), tarifa 1	kWh
15.8.2	apsolutna aktivna energija (QI+QIV)+(QII+QIII), tarifa 2	kWh
1.6.1	maksimalna srednja 15min preuzeta aktivna snaga, tarifa 1	kW
1.6.2	maksimalna srednja 15min preuzeta aktivna snaga, tarifa 1	kW

Na sledećim grafičkim prikazima su primjeri kako na displeju izgledaju pojedini prikazi iz liste registara pojedinačnog naplatnog perioda:



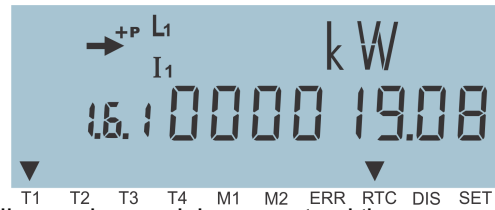
Prikaz registra grešaka



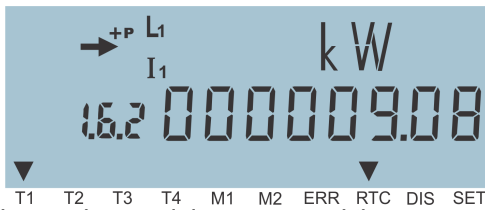
Prikaz apsolutna aktivna energija, tarifa T1



Prikaz apsolutna aktivna energija, tarifa T2



Prikaz maks. srednje preuzete aktivne snage, T1



Prikaz maks. srednje preuzete aktivne snage, T2

Sa jednog na drugi registar prelazimo pritiskom na LIST KRATKO. Lista registara se završava sa End.Kada smo na End meniju imamo tri mogućnosti:

- pritiskom na LIST KRATKO vraćamo se na prvi registar liste registara i možemo ih ponovo izlistavati, ili
- pritiskom na LIST SREDNJE vraćamo se na onovrijeme iz liste vremena na koje se odnosi prikazana lista registara, ili
- pritiskom na LIST DUGO vraćamo se na meni billing.

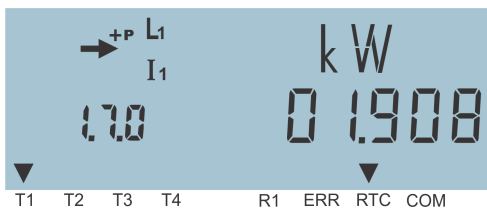
4.5.2.4 Lista parametara kvaliteta mreže

Parametri liste parametara kvaliteta mreže određuju kvalitet elektro energetske mreže na koju je brojilo priključeno. Ova lista se skraćeno zove grid lista (*engleski: Grid list*). Po fabričkoj postavci grid listu sačinjavaju parametri navedeni u Tabeli 6.

Tabela 6. Lista parametara kvaliteta mreže

OBIS	NAZIV VRIJEDNOSTI KOJA SE PRIKAZUJE	JEDINICA
1.7.0	trenutna vrijednost pozitivne aktivne snage, total	kW
31.7.0	trenutna vrijednost struje, faza L1	A
31.26.0	maksimalna vrijednost struje, faza L1	A
32.7.0	trenutna vrijednost napona, faza L1	V
32.23.0	minimalna vrijednost napona, faza L1	V
32.26.0	maksimalna vrijednost napona, faza L1	V

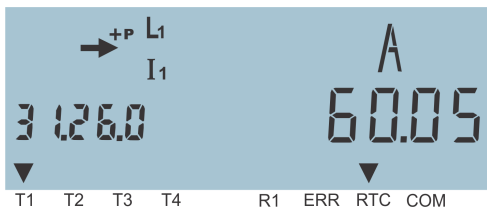
Na narednim grafičkim prikazima nalaze se primjeri kako na displeju izgledaju pojedini prikazi iz liste parametara kvaliteta mreže:



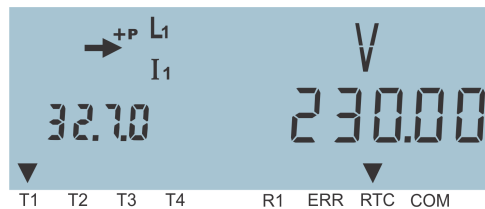
Prikaz trenutne pozitivne aktivne snage



Prikaz trenutne vrijednosti struje



Prikaz maksimalne vrijednosti struje



Prikaz trenutne vrijednosti napona

Sa jednog na drugi parametar prelazimo pritiskom na LIST KRATKO. Lista parametara se završava sa End. Kada smo na End meniju imamo dvije mogućnosti:

- pritiskom na LIST KRATKO vraćamo se na prvi parametar liste parametara
- pritiskom na LIST SREDNJE vraćamo se na meni grid (Display Menu).

4.5.2.5 tESt lista

Po fabričkoj postavci tESt listu sačinjavaju parametri navedeni u sledećoj tabeli.

Tabela 7. tESt lista

OBIS	NAZIV VRIJEDNOSTI KOJA SE PRIKAZUJE	JEDINICA
96.1.0	fabrički broj brojila	
0.2.0	verzija mjernog dijela softvera	
0.2.8	čeksuma mjernog dijela softvera	
1.6.0	srednja maksimalna pozitivna aktivna snaga, total	kW
1.8.0	pozitivna aktivna energija, total	kWh
2.6.0	srednja maksimalna negativna aktivna snaga, total	kW
2.8.0	negativna aktivna energija, total	kWh
3.6.0	srednja maksimalna pozitivna reaktivna snaga, total	kvar
3.8.0	pozitivna reaktivna energija, total	kvarh
4.6.0	srednja maksimalna negativna reaktivna snaga, total	kvar
4.8.0	negativna reaktivna energija, total	kvarh

Verzija mjernog dijela softvera je: 2.0.02.[403F5E00].xxxxx/X.

Verzije mjernog dijela softvera se prikazuje u polju vrijednosti (8 karaktera) i to tako da se za jedan karakter s desna u lijevo pomjera prikaz. Početni prikaz je prikaz prvog karaktera verzije mjernog dijela softvera, a nakon toga se za jedan karakter pomjera s desna u lijevo dok se ne prikaže kompletan zapis. Tačka se prikazuju sa karakterom ".", "x" se prikazuje sa "x", a "/" sa "/"

Čeksuma mjernog dijela softvera je:

2FCC9D2CC827CF9EA5D5B5AF557EBF7E0B76A3EBEB455717E29581000903717B.

Čeksuma mjernog dijela softvera se prikazuje u polju vrijednosti (8 karaktera) i to tako da se za dva karakter s desna u lijevo pomjera prikaz. Početni prikaz je prikaz prva dva karaktera čeksume mjernog dijela softvera, a nakon toga se za dva karaktera pomjera s desna u lijevo dok se ne prikaže kompletan zapis. Karakteri koji se koriste za prikaz su cifre heksadecimalnog sistema brojeva.

Mjerne veličine koje se prikazuju u ovoj listi se prikazuju sa tačnošću na tri decimale i koristi se u postupku baždarenja mjernog uređaja.

Korisnik tESt listu može da konfigurira prema svojim potrebama korištenjem aplikacije MIKROMETER.

5 Konfiguracija brojila

Brojilo se konfigurira korištenjem programskog paketa MIKROMETER i sve što je vezano za sam postupak konfigurisanja pojedinih parametara brojila opisano je u uputstvu za korištenje aplikacije

MIKROMETER. Aplikacija MIKROMETER omogućava korisniku očitavanje i upisivanje svih potrebnih parametara brojila na način blizak i čitljiv za korisnika, bez obzira na internu, dosta složenu strukturu, unutar samog brojila.

Osnovni podaci brojila

U osnovne podatke brojila spadaju: serijski broj elektrodistribucije, serijski broj, tipska oznaka, nominalne vrijednosti, verzija i ček suma programa. Ovi podaci se unose u procesu proizvodnje, ne mogu se mijenjati i nalaze se u neizbrisivoj memoriji.

5.1 Mjerni registri

U Tabeli 8 su navedeni svi mjerni registri za mjerne veličine koje brojilo u toku rada mjeri, registruje i prikazuje:

Tabela 8. Mjerni registri

Class ID	Objects
5	1.0.1.4.0.255 (Sum Li Active power+ (QI+QIV); Current avg. 1; Rate 0 (0 is total))
4	1.0.1.6.0.255 (Maximum Demand Register 1 - Active energy import (+A))
4	1.0.1.6.1.255 (Sum Li Active power+ (QI+QIV); Max. 1; Rate 1 (0 is total))
4	1.0.1.6.2.255 (Sum Li Active power+ (QI+QIV); Max. 1; Rate 2 (0 is total))
4	1.0.1.6.3.255 (Sum Li Active power+ (QI+QIV); Max. 1; Rate 3 (0 is total))
4	1.0.1.6.4.255 (Sum Li Active power+ (QI+QIV); Max. 1; Rate 4 (0 is total))
3	1.0.1.7.0.255 (Sum Li Active power+ (QI+QIV); Inst. value)
3	1.0.1.8.0.255 (Active energy import (+A))
3	1.0.1.8.1.255 (Sum Li Active power+ (QI+QIV); Time integral 1; Rate 1 (0 is total))
3	1.0.1.8.2.255 (Sum Li Active power+ (QI+QIV); Time integral 1; Rate 2 (0 is total))
3	1.0.1.8.3.255 (Sum Li Active power+ (QI+QIV); Time integral 1; Rate 3 (0 is total))
3	1.0.1.8.4.255 (Sum Li Active power+ (QI+QIV); Time integral 1; Rate 4 (0 is total))
5	1.0.1.24.0.255 (Sum Li Active power+ (QI+QIV); Current avg. 3)
5	1.0.2.4.0.255 (Sum Li Active power- (QII+QIII); Current avg. 1; Rate 0 (0 is total))
4	1.0.2.6.0.255 (Maximum Demand Register 6 - Active energy export (-A))
4	1.0.2.6.1.255 (Sum Li Active power- (QII+QIII); Max. 1; Rate 1 (0 is total))
4	1.0.2.6.2.255 (Sum Li Active power- (QII+QIII); Max. 1; Rate 2 (0 is total))
4	1.0.2.6.3.255 (Sum Li Active power- (QII+QIII); Max. 1; Rate 3 (0 is total))
4	1.0.2.6.4.255 (Sum Li Active power- (QII+QIII); Max. 1; Rate 4 (0 is total))
3	1.0.2.7.0.255 (Sum Li Active power- (QII+QIII); Inst. value)
3	1.0.2.8.0.255 (Active energy export (-A))
3	1.0.2.8.1.255 (Sum Li Active power- (QII+QIII); Time integral 1; Rate 1 (0 is total))
3	1.0.2.8.2.255 (Sum Li Active power- (QII+QIII); Time integral 1; Rate 2 (0 is total))
3	1.0.2.8.3.255 (Sum Li Active power- (QII+QIII); Time integral 1; Rate 3 (0 is total))
3	1.0.2.8.4.255 (Sum Li Active power- (QII+QIII); Time integral 1; Rate 4 (0 is total))
5	1.0.3.4.0.255 (Sum Li Reactiv power+ (QI+QII); Current avg. 1; Rate 0 (0 is total))
4	1.0.3.6.0.255 (Maximum Demand Register 11 - Reactive energy import (+R))
4	1.0.3.6.1.255 (Maximum Demand Register 12 - Reactive energy import (+R) - rate 1)
4	1.0.3.6.2.255 (Maximum Demand Register 13 - Reactive energy import (+R) - rate 2)
4	1.0.3.6.3.255 (Maximum Demand Register 14 - Reactive energy import (+R) - rate 3)
4	1.0.3.6.4.255 (Maximum Demand Register 14 - Reactive energy import (+R) - rate 4)
3	1.0.3.7.0.255 (Instantaneous reactive import power (+R))
3	1.0.3.8.0.255 (Reactive energy import (+R) (QI+QII))
3	1.0.3.8.1.255 (Sum Li Reactive power+ (QI+QII); Time integral 1; Rate 1 (0 is total))
3	1.0.3.8.2.255 (Sum Li Reactive power+ (QI+QII); Time integral 1; Rate 2 (0 is total))
3	1.0.3.8.3.255 (Sum Li Reactive power+ (QI+QII); Time integral 1; Rate 3 (0 is total))
3	1.0.3.8.4.255 (Sum Li Reactive power+ (QI+QII); Time integral 1; Rate 4 (0 is total))
5	1.0.4.4.0.255 (Sum Li Reactiv power- (QIII+QIV); Current avg. 1; Rate 0 (0 is total))
4	1.0.4.6.0.255 (Maximum Demand Register 16 - Reactive energy export (-R))

4	1.0.4.6.1.255 (Maximum Demand Register 17 - Reactive energy export (-R) - rate 1)
4	1.0.4.6.2.255 (Maximum Demand Register 18 - Reactive energy export (-R) - rate 2)
4	1.0.4.6.3.255 (Maximum Demand Register 18 - Reactive energy export (-R) - rate 3)
4	1.0.4.6.4.255 (Maximum Demand Register 18 - Reactive energy export (-R) - rate 4)
3	1.0.4.7.0.255 (Instantaneous reactive export power (-R))
3	1.0.4.8.0.255 (Reactive energy export (-R) (QIII+QIV))
3	1.0.4.8.1.255 (Sum Li Reactive power- (QIII+QIV); Time integral 1; Rate 1 (0 is total))
3	1.0.4.8.2.255 (Sum Li Reactive power- (QIII+QIV); Time integral 1; Rate 2 (0 is total))
3	1.0.4.8.3.255 (Sum Li Reactive power- (QIII+QIV); Time integral 1; Rate 3 (0 is total))
3	1.0.4.8.4.255 (Sum Li Reactive power- (QIII+QIV); Time integral 1; Rate 4 (0 is total))
5	1.0.5.4.0.255(Sum Li Reactive power QI; Current avg. 1; Rate 0 (0 is total))
4	1.0.5.6.0.255 (Sum Li Reactive power QI; Max. 1; Rate 0 (0 is total))
3	1.0.5.7.0.255 (Sum Li Reactive power QI; Inst. Value)
3	1.0.5.8.0.255 (Reactive energy QI (+Ri))
5	1.0.6.4.0.255(Sum Li Reactive power QII; Current avg. 1; Rate 0 (0 is total))
4	1.0.6.6.0.255(Sum Li Reactive power QII; Max. 1; Rate 0 (0 is total))
3	1.0.6.7.0.255(Sum Li Reactive power QII; Inst. Value)
3	1.0.6.8.0.255 (Reactive energy QII (+Rc))
5	1.0.7.4.0.255(Sum Li Reactive power QIII; Current avg. 1; Rate 0 (0 is total))
4	1.0.7.6.0.255(Sum Li Reactive power QIII; Max. 1; Rate 0 (0 is total))
3	1.0.7.7.0.255(Sum Li Reactive power QIII; Inst. Value)
3	1.0.7.8.0.255 (Reactive energy QIII (-Ri))
5	1.0.8.4.0.255(Sum Li Reactive power QIV; Current avg. 1; Rate 0 (0 is total))
4	1.0.8.6.0.255(Sum Li Reactive power QIV; Max. 1; Rate 0 (0 is total))
3	1.0.8.7.0.255(Sum Li Reactive power QIV; Inst. Value)
3	1.0.8.8.0.255 (Reactive energy QIV (-Rc))
5	1.0.9.4.0.255 (Sum Li Apparent power+ (QI+QIV); Current avg. 1; Rate 0 (0 is total))
4	1.0.9.6.0.255 (Maximum Demand Register 21 - Apparent energy import (+VA))
3	1.0.9.7.0.255 (Instantaneous apparent import power (+VA))
3	1.0.9.8.0.255 (Apparent energy import (+VA) (QI+QIV))
5	1.0.10.4.0.255 (Sum Li Apparent power- (QII+QIII); Current avg. 1; Rate 0 (0 is total))
4	1.0.10.6.0.255 (Maximum Demand Register 26 - Apparent energy export (-VA))
3	1.0.10.7.0.255 (Instantaneous apparent export power (-VA))
3	1.0.10.8.0.255 (Apparent energy export (-VA) (QII+QIII))
5	1.0.13.4.0.255 (Sum Li Power factor; Current avg. 1; Rate 0 (0 is total))
3	1.0.13.7.0.255 (Instantaneous Power factor (+A/+VA))
3	1.0.14.7.0.255 (Supply frequency; Inst. value)
3	1.0.15.7.0.255 (Instantaneous active power (+A + -A))
3	1.0.15.8.0.255 (Active energy (+A + -A) Combined total)
3	1.0.15.8.1.255 (Sum LI Active power (abs(QI+QIV)+abs(QII+QIII)); Time integral 1; Rate 1 (0 is total))
3	1.0.15.8.2.255 (Sum LI Active power (abs(QI+QIV)+abs(QII+QIII)); Time integral 1; Rate 2 (0 is total))
3	1.0.15.8.3.255 (Ch. 0; Sum LI Active power (abs(QI+QIV)+abs(QII+QIII)); Time integral 1; Rate 3 (0 is total))
3	1.0.15.8.4.255 (Sum LI Active power (abs(QI+QIV)+abs(QII+QIII)); Time integral 1; Rate 4 (0 is total))
3	1.0.31.7.0.255 (L1 Current ; Inst. value)
3	1.0.31.24.0.255 (L1 Current ; Current avg. 3)
4	1.0.31.26.0.255 (L1 Current ; Max. 3)
3	1.0.32.7.0.255 (L1 Voltage; Inst. value)

4	1.0.32.23.0.255 (L1 Voltage; Min. 3; Rate 0 (0 is total))
3	1.0.32.24.0.255 (Average voltage L1)
4	1.0.32.25.0.255 (L1 Voltage; Last avg. 3)
4	1.0.32.26.0.255 (L1 Voltage; Max. 3)

Gore navedenim registrima korisnik može pristupiti preko komunikacionih kanala korištenjem programskog paketa MIKROMETER ili preko displeja brojila. Ovisno o tipu brojila spisak mjernih registara može biti i drugačiji.

5.2 Profili

Brojilo ima mogućnost da snima najmanje 4 profila mjernih ili registrovanih veličina. Svaki profil podržava snimanje najmanje 6 odabranih veličina (kanala). Period uzorkovanja unutar svakog profila je moguće nezavisno zadavati. Izmjenu svih parametara snimanja i registrovanja profila mjernih i registrovanih veličina moguće je izvršiti lokalno (preko optičkog porta) i daljinski (putem eksterne komunikacije).

Profili imaju unaprijed postavljene parametre, ali su oni programabilni za sve vrste profila. Programabilno je koji su to kanali, način na koji se snimaju (sinhrono ili asinhrono), kako se očitavaju (FIFO ili LIFO) i koliko je potrebno unosa.

Brojilo snima sljedeće profile: profil opterećenja, profil satnih vrijednosti, profil dnevnih vrijednosti registara, profil mjernih veličina i profil podataka za naplatu.

5.2.1 Profil opterećenja 1.0.99.1.0.255

Profil opterećenja (*engleski: Load profil*) omogućava memorisanje zadatih mjernih registara u zadatom periodu. Jedan snimljeni podatak profila opterećenja obavezno mora sadržavati vrijeme i datum kad je snimljen (*engleski: time stamp*), te status pri kom je snimljen. Broj i vrsta registara koji se snimaju zavisi od zahtjeva korisnika. Fabrički je postavljen tako da se s periodom od 15 minuta snima registar trenutne vrijednost maksimalne pozitivne aktivne snage (OBIS kod 1.4.0). Ovako definisan profil može se snimati u trajanju od 60 dana (5760 upisa stanja navedenog registra). Period i kanali su programabilni.

5.2.2 Profil vrijednosti potrošnje 1.0.99.2.0.255

Profil vrijednosti potrošnje, OBIS kod 1.0.99.2.0.255, omogućava arhiviranje odabranih mjernih registara svakog sata i to na puni sat. Fabrički je podešeno da brojilo snima vrijednost registra ukupne apsolutne aktivne energije, OBIS kod 15.8.0. Vrstu registra koju će brojilo pamti korisnik može da podesi sam u skladu sa svojim potrebama i željama, korištenjem komunikacionih kanala u skladu sa EN 62056-46, a prema uputstvu za MIKROMETER. Jedan snimljeni podatak profila dnevnih vrijednosti registara sadrži i vrijeme i datum kad je snimljen (*engleski: time stamp*). Memorija za smještaj profila satnih vrijednosti registara brojila je kapaciteta 5760 upisa.

5.2.3 Profil dnevnih vrijednosti registara 1.0.99.3.0.255

Profil dnevnih vrijednosti registara (*engleski: Daily profil*), OBIS kod 1.0.99.3.0.255, omogućava arhiviranje svakog dana svih registara koji se naplaćuju u prepodešeno vrijeme. Inicijalno je to 00:00:00 časova, ali je ovaj parametar programabilan. Fabrički je podešeno da brojilo snima vrijednosti registre apsolutne aktivne energije po tarifama, OBIS kod 15.8.1 i 15.8.2. Vrstu registra koju će brojilo pamti korisnik može da podesi sam u skladu sa svojim potrebama i željama, korištenjem komunikacionih kanala u skladu sa EN 62056-46, a prema uputstvu za MIKROMETER. Jedan snimljeni podatak profila dnevnih vrijednosti registara sadrži vrijeme i datum kad je snimljen (*engleski: time stamp*). Memorija za smještaj profila dnevnih vrijednosti registara i statusa brojila je kapaciteta 100 upisa.

5.2.4 Profil mjernih veličina 1.0.99.14.0.255

Profil mjernih veličina (*engleski: Profile of measure values*), OBIS kod 1.0.99.14.0.255 omogućava arhiviranje odabranih mjernih registara u određenom vremenskom periodu (capture period), i taj vremenski period je programabilan parametar. Odabir mjernih veličina koje će brojilo pamti korisnik može da podesi sam u skladu sa svojim potrebama i željama, korištenjem komunikacionih kanala u skladu sa EN 62056-46, a prema uputstvu za MIKROMETER. Fabrički je podešeno da se snimaju srednje vrijednosti napona i struje po fazama na svakih 10 minuta. Jedan snimljeni podatak profil mjernih veličina sadrži pored vrijednosti snimanih registara vrijeme i datum kad je snimljen (*engleski: time stamp*). Memorija za smještaj profila mjernih veličina brojila je kapaciteta 1160 upisa.

5.2.5 Profil podataka za naplatu 0.0.98.1.0.255

Profil podataka za naplatu (*engleski: Data of billing period*), OBIS kod 0.0.98.1.0.255, omogućava arhiviranje svih registara koji se naplaćuju u zadatim vremenskim periodima. Jedan snimljeni podatak arhive sadrži vrijeme i datum snimanja registara (*engleski: time stamp*) i stanje registra grešaka, OBIS kod 0.0.97.97.0.255. Fabrički je arhiva podešena tako da postoji 24 naplatna perioda i da se vrijednosti bilježe svakog prvog u mjesecu u 00:00:00 časova. Fabrički je podešeno da brojilo snima stanja registara apsolutne aktivne energije po tarifama T1 i T2, OBIS kod 15.8.1 i 15.8.2 i stanje registara maksimalne srednje 15-o minutne preuzete aktivne snage po tarifama, OBIS kod 1.6.1 i 1.6.2. Vrstu registra koju će brojilo pamti korisnik može da podesi sam u skladu sa svojim potrebama i željama korišćenjem komunikacionih kanala u skladu sa EN 62056-46, a prema uputstvu za MIKROMETER.

5.3 Standardni dnevnik događaja 0.0.99.98.0.255

Dnevnik događaja (*engleski: Standard Event Log*), OBIS kod 0.0.99.98.0.255, omogućava memorisanje u posebne memorijske registre svih bitnijih događaja za brojilo kao što su: nestanak napajanja, dolazak napajanja, narušavanje integriteta mjerenja, struja bez napona, detekciju snažnog magnetnog polja (vrijednost pri kojoj dolazi do detektovanja je 200 mT, u skladu sa standardom EN 50470), itd. Vrste događaja kao i njihovi kodovi koji se upisuju u dnevnik događaja uređeni su prema DLMS/COSEM standardu. Jedan snimljeni podatak dnevnika događaja pored samog događaja koji se snima, obavezno mora sadržavati vrijeme i datum kad je snimljen (*engleski: time stamp*), te status pri kom je snimljen posmatrani događaj, a opciono može da sadrži i registre za naplatu. Memorijski prostor rezervisan za ovu namjenu dozvoljava snimanje (bez prepisivanja podataka) niza od 200 događaja. Dnevnik događaja nije izbrisiv nikakvom spoljnom intervencijom. U nastavku je data tabela događaja koji se upisuju u ovaj dnevnik:

Tabela 9. Statusi za dnevnik događaja

SPECIFIČNI DOGAĐAJI	STATUS
Nestanak napajanja	1
Dolazak napajanja	2
Ljetno računanje vremena omogućeno ili onemogućeno	3
Podešavanje sata (stari datum/vrijeme)	4
Podešavanje sata (novi datum/vrijeme)	5
Nekorektno stanje sata relanog vremena	6
Zmjena baterije	7
Napon baterije nizak	8
Aktivirana nova tarifna tablea (TOU activated)	9
Registar greške obrisan	10
Registar alarma obrisan	11
Greška programske memorije	12
Greška RAM-a	13
Greška stalne memorije (NV memory error)	14
Watchdog error	15
Greška mjernog sistema	16
Softver spreman za aktiviranje	17
Softver aktiviran	18
Programirana nova tarifna tabela	19
Promjena jednog ili više parametara brojila	47
Promjena pristupne lozinke (Global key(s) changed)	48

Greška pri provjeri ispravnosti softvera	51
Redoslijed faza pogrešan	88
Nedostatak neutralnog voda	89
Obrisan profil opterećenja	254
Obrisan dnevnik događaja	255

Pored standardnog dnevnika događaja postoje i posebni dnevници događaja:

- dnevnik kvaliteta električne energije (*engleski: Power Quality log*) - poglavlje 5.5.1
- dnevnik upravljanja potrošnjom (*engleski: Disconnect control log*) - poglavlje 5.6.1.4

5.4 Dnevnik registrovanih nezakonitih aktivnosti 0.0.99.98.1.255

Vrste događaja kao i njihovi kodovi koji se upisuju u dnevnik registrovanih nezakonitih aktivnosti, OBIS kod 0.0.99.98.1.255, uređeni su prema DLMS/COSEM standardu. Jedan snimljeni podatak dnevnika registrovanih nezakonitih aktivnosti pored samog događaja koji se snima, obavezno sadržavati vrijeme i datum kad je snimljen (*engleski: time stamp*), te status pri kom je snimljen posmatrani događaj, a opcionalno može da sadrži i registre za naplatu. Memorijski prostor rezervisan za ovu namjenu dozvoljava snimanje (bez prepisivanja podataka) niza od 30 događaja. Dnevnik registrovanih nezakonitih aktivnosti nije izbrisiv nikakvom spoljnom intervencijom. U nastavku je data tabela događaja koji se upisuju u ovaj dnevnik:

Tabela 10. Statusi za dnevnik registrovanih nezakonitih radnji

SPECIFIČNI DOGAĐAJI	STATUS
Uklonjen donji poklopac brojila	40
Postavljen donji poklopac brojila	41
Registrovano prisustvo jakog magnetnog polja	42
Prestanak djelovanja jakog magnetnog polja	43
Uklonjen gornji poklopac brojila	44
Postavljen gornji poklopac brojila	45
Greška u pristupu brojilu (n-ti pogrešan pristup)	46
Greška u dešifrovanju ili pristupu brojilu (n-ta grška)	49
Ponovljen napad (pristup brojilu)	50
Dnevnik događaja obrisan	255

5.5 Mjerenje kvaliteta električne energije

Podnaponi i prenaponi - Brojilo registruje nastanak podnapona/prenapona i prestanka istih u skladu sa EN 50160. Pragovi podnapona i prenapona su parametri koji se podešavaju. Inicijalno za podnapon se smatra vrijednost napona 20% niža od U_n , a za prenapon vrijednost napona 15% viša od U_n .

Prekid napajanja - Brojilo registruje broj i ukupno trajanje kratkotrajnih prekida napajanja (prekidi napajanja kraći od 3 minuta) i dugotrajne prekide napajanja (prekidi napajanja duži od 3 minuta), u skladu sa EN 50160.

5.5.1 Dnevnik kvaliteta električne energije 0.0.99.98.4.255

Svaka pojava nekog od prethodno navedenih događaja se registruje u dnevniku kvaliteta električne energije (*engleski: Power Quality Log*), OBIS kod 0.0.99.98.4.255. Jedan snimljeni podatak obavezno sadrži vrijeme i datum kad je snimljen (*engleski: time stamp*), te kodove koji odgovaraju posmatranim događajima. Memorijski prostor rezervisan za ovu namjenu dozvoljava 100 upisa. U nastavku je data tabela događaja koji se upisuju u ovaj dnevnik:

Tabela 11. Statusi za dnevnik kvaliteta električne energije

SPECIFIČNI DOGAĐAJI	STATUS
Podnapon L1	76
Prenapon L1	79
Nedostatak napona L1	82
Normalan napon L1	85
Obrisan dnevnik događaja	255

5.5.2 Dnevnik prekida napajanja 1.0.99.97.0.255

U Dnevnik prekida napajanja, OBIS kod 1.0.99.97.0.255, brojilo zapisuju prekide napajanja. Fabrički je podešeno da se zapisuje stanje registra trajanja zadnjeg dužeg nestanka napajanja (OBIS kod 96.7.19). Mjerna jedinica za vrijednost očitano iz ovog registra je sekunda. Pored stanja ovog registra u dnevnik se zapisuje i vremenski žig (datum i vrijeme). Preko registra vremenskog praga za duge prekide napajanja (OBIS kod 0.0.96.7.20.255) se definiše koji prekidi se smatraju dugotrajnim. Fabrički podešena vrijednost registra 0.0.96.7.20.255 je 180 s. Memorija za smještaj ovako definisanog dnevnika prekida napajanja je kapaciteta za 10 zapisa.

5.6 Upravljanje potrošnjom

Brojilo ima mogućnost upravljanja potrošnjom, i to pomoću odgovarajućeg prekidačkog modula (bistabilne sklopke), samo na brojilo sa direktnim priključkom, koji vrši funkcije daljinskog isključenja/uključenja kupca i limitiranja dozvoljene maksimalne aktivne snage. Pored toga brojilo ima minimum jedan upravljački izlaz (nezavisan relej) za upravljanje pojedinim trošilima u instalaciji kupca (funkcija upravljanja potrošnjom).

Brojilo se može tako parametrizovati da mu se definiše kategorija (grupa) kojoj pripada, a u cilju realizacije funkcije upravljanja potrošnjom za slučaj jednovremenog isključenja/uključenja prekidačkih modula kod većeg broja korisnika.

5.6.1 Prekidački modul (bistabilna sklopka)

Prekidački modul je izveden kao bistabilna sklopka, tj. ima dva stabilna stanja i promjena stanja se vrši samo kao rezultat komande za isključenje/uključenje i montira se u kućištu brojila (brojilo sa internom sklopkom, Slika 5).

Ukupne dimenzije (glavne mjere) brojila sa ugrađenim prekidačkim modulom su urađene prema DIN 43 857 (mjera h4 \geq 40 mm).

Sklopka je realizovana na takav način da nije moguće spoljnom akcijom (npr, jakim magnetom), izvršiti promjenu stanja sklopke.

Električne i mehaničke specifikacije prekidačkog modula u skladu su sa EN 62055-31 UC3, gdje je maksimalna struja prekidanja 1,66 puta veća od maksimalne struje brojila.

Prekidački modul, prema deklaraciji proizvođača može da izvrši najmanje 10000 promjena pozicija bez potrebe za bilo kakvim održavanjem.



Prekidanje se vrši u svim fazama istovremeno. Nula se nikad ne prekida.

Proizvođač brojila će, na zahtjev kupca, dostaviti potrebnu dokumentaciju (ateste) kojom dokazuje da je zadovoljio navedene standarde za prekidački modul.

Način ponovnog uključivanja sklopke je programabilan i postoje dva režima rada sklopke:

- **USLOVNO UKLJUČENJE SKLOPKE**

Po dobijanju komande za ponovno uključenje/po isteku kaznenog vremena, potrebno je preko tastera LIST, ili (opcija) priključaka za taster za lokalnu potvrdu, lokalno potvrditi uključenje sklopke. Pri tom na

displeju se prikazuje/neprikazuje (treperi) pokazivač  kao odgovarajuće obavještenje da je potreban uslov za uključenje ostvaren, te da se očekuje potvrda uključivanja sklopke preko tastera. Taster LIST se aktivira (pritisne) i takvo stanje se održava dok se na displeju ne pojavi prikaz "ConnEct", koji ukazuje na to da je sklopka uključena, a pokazivač  se više ne prikazuje.

- **AUTOMATSKO UKLJUČENJE SKLOPKE**

Po dobijanju komande za ponovno uključenje / isteku kaznenog vremena, sklopka se automatski uključuje.

5.6.1.1 Daljinsko upravljanje potrošnjom

Brojilo ima minimum jedan upravljački izlaz (nezavisan relej) za upravljanje pojedinim trošilima u instalaciji kupca (po pravilu termičkim). Upravljački izlaz je realizovan kao galvanski odvojen rele, minimalnih tehničkih karakteristika 230V, 5A, čiji su priključci izvedeni na priključnici brojila. Aktiviranje ovog izlaza je prvenstveno daljinskim putem (komanda iz AMM Centra) ali se može programiranjem omogućiti da se automatski aktivira u skladu sa važećim tarifnim programom.

5.6.1.2 Limitiranje dozvoljene maksimalne snage


Brojilo posjeduje funkciju limitiranja snage kojom potrošač može da optereti elektrodistributivnu mrežu. Ista se realizuje definisanjem sledećih parametara brojila: limitirajuća vrijednost snage (limita snage), vremenski period tolerancije takvog opterećenja (vrijeme zatezanja) i kaznenog vremena kupca (kazneno vrijeme). Brojilo ima mogućnost upisa dva nivoa limita snage – jednu vrijednost za „normalni“ nivo, u skladu sa ugovorenom vrijednošću, i drugu, manju vrijednost, koja se aktivira na komandu iz AMM Centra, za slučaj redukcije električne energije u sistemu.

Vrijednosti limita snage, vremena zatezanja i kaznenog vremena se mogu zadavati daljinski i lokalno.

Limit snage je vrijednost ugovorenog maksimuma aktivne snage koji kupac ugovara sa distributerom električne energije.

Vrijeme zatezanja je ugovoreno vrijeme koje kupac ugovara sa distributerom električne energije, i definiše minimalno vrijeme prekoračenja limita snage nakon kojeg dolazi do aktiviranja prekidačkog modula.

Kazneno vrijeme je ugovoreno vrijeme koje kupac ugovara sa distributerom električne energije, i definiše vrijeme nakon isključenja kupca zbog prekoračenja limita snage u kojem nije moguće izvršiti ponovno uključanje kupca (programabilno u rasponu od 0 do 5 min).

Kada brojilo detektuje prekoračenje limita snage, na displeju blinka indikator  koji signalizira da je limit prekoračen i da će kupac biti isključen sa mreže ukoliko u vremenu zatezanja ne smanji potrošnju.

Po isteku vremena zatezanja, prekidački modul za isključenje/uključenje kupca se aktivira, a na displeju brojila je obavještenje da je došlo do isključenja zbog prekoračenja limita i podatak koliko još ima do isteka „kaznenog vremena“ (ukoliko je ovaj parametar aktivan u brojilu).

Po isteku „kaznenog vremena“ ponovno uključanje se vrši u skladu sa aktivnim režimom rada sklopke (uslovno ili automatsko uključanje).

U posebnom Dnevniku događaja se, sa vremenskim žigom i statusom prekidačkog modula, registruju zapisi za najmanje 10 posljednjih isključenja, odnosno uključanja prekidačkog modula.

5.6.1.3 Daljinsko isključenje / uključanje kupca (prekid isporuke EE)

Prekidačkim modulom se upravlja iz AMM centra u skladu sa EN 62056-46 preko objekta "Disconnect control", OBIS kod 0.0.96.3.10.255. Fabrički je podešen upravljački mod 5 (control mode attribute).

Komandom iz AMM Centra je moguće aktivirati prekidački modul za daljinsko isključenje/uključenje kupca (slučaj neizvršavanja finansijske obaveze kupca prema distributeru električne energije).

Pri isključenju obavezno se radi fazno isključenje dok se ponovno uključanje vrši u skladu sa aktivnim režimom rada sklopke (uslovno ili automatsko uključanje sklopke).

U posebnom Dnevniku događaja se, sa vremenskim žigom i statusom prekidačkog modula, registruju zapisi za najmanje 10 posljednjih isključenja, odnosno uključanja prekidačkog modula.

5.6.1.4 Dnevnik upravljanja potrošnjom 0.0.99.98.2.255

Svako isključenje/uključenje se registruje u dnevniku upravljanja potrošnjom (*engleski: Disconnect control log*). Jedan snimljeni podatak sadrži vrijeme i datum kad je snimljen (*engleski: time stamp*), te status bistabilne sklopke pri kom je snimljen, pri čemu memorijski prostor rezervisan za ovu namjenu dozvoljava registrovanje 10 posljednjih isključenja, odnosno uključanja sklopke. U nastavku je data tabela događaja koji se upisuju u ovaj dnevnik:

Tabela 12. Statusi za dnevnik upravljanja potrošnjom

SPECIFIČNI DOGAĐAJI	STATUS
Sklopka spremna za manuelno uključanje	59
Manuelno isključenje	60
Manuelno uključanje	61
Daljinsko isključenje	62
Daljinsko uključanje	63
Lokalno isključenje	64
Prag limitacije prekoračen	65

Prag limitacije nije prekoračen	66
Promjenjen prag limitacije	67
Grešla uključenja/isključenja	68
Lokalno uključenje	69
Premašen prag limitacije 1	70
Prag limitacije 1 u dozvoljenim granicama	71
Premašen prag limitacije 2	72
Prag limitacije 2 u dozvoljenim granicama	73
Premašen prag limitacije 3	74
Prag limitacije 3 u dozvoljenim granicama	75
Dnevnik događaja obrisano	255

5.6.2 Relej

Brojilo posjeduje jedan upravljački izlaz (nezavisan relej) za upravljanje pojedinim potrošačima u električnoj instalaciji potrošača. Upravljački izlaz je realizovan kao galvanski odvojen relej, čije su tehničke karakteristike 230V, 5A, a priključci izvedeni na priključnici brojila. Relej posjeduje mirni i radni kontakt. Relej se može koristiti kao tarifni izlaz za upravljanje tarifama drugih brojila (samo radni kontakt za 1 i drugu tarifu), a može se sa njim upravljati i nezavisno od tarifnih promjena. Upravljanje ovim relejom je inicijalno postavljeno tako da se sa istim upravlja putem komande iz AMM Centra, ali se može programirati da se automatski aktivira u skladu sa važećim tarifnim programom.

Relej se aktivira u skladu sa važećim tarifnim programom, a definiše se u objektu Tarification script table OBIS kod 0.0.10.0.100.255 koristeći aplikaciju MIKROMETER, kroz koji se definiše stanje releja (isklj./uklj.) za svaku tarifu unutar tarifnog programa.

Relej se upravlja daljinski iz AMM centra u skladu s EN 62056-46 koristeći objekat Load Mgmt-Relay Control 1, OBIS kod 0.1.96.3.10.255. Fabrički je postavljen mod upravljanja 6 (control mode attribute).

5.7 Upravljanje tarifama

Brojilo posjeduje kontinuirani prikaz trenutno aktivnog tarifnog registra. Zavisno od toga šta je izvor tarifnih promjena, upravljanje tarifama može da bude dvojako.

Izvor tarifnih promjena može biti:

- interni tarifni plan ili
- eksterni tarifni ulazi.

Ako je riječ o internom tarifnom kalendaru, on se unosi u brojilo korištenjem MIKROMETER programa i jednog od komunikacionih kanala. Interni tarifni kalendar se može mijenjati u skladu sa željama i potrebama korisnika. Interno upravljanje tarifama brojila se realizuje u skladu sa internim časovnikom. Tarifnim programom je predviđeno definisanje četiri različite sezone, osam različitih dana u okviru sezone i deset različitih dana za praznike. Broj promjena tarife u toku dana je minimalno osam.

Ako je riječ o eksternom tarifnom ulazu tarife se obrađuju u skladu sa Tabelom 13. Eksterno upravljanje tarifnim registrima se izvodi pomoću jedne stezaljke za priključenje kontrolnog napona 230V i ima prioritet nad lokalnim upravljanjem tarifnim registrima. Ova funkcija se realizuje isključivo po zahtjevu distributera električne energije.

Tabela 13. Eksterni tarifni ulazi

	Stezaljka 13
TE1	0 V
TE2	230 V

5.8 Interni časovnik

Lokalno upravljanje tarifama brojila se realizuje pomoću internog časovnika. Tačnost i druge osobine internog časovnika su realizovane saglasno sa standardom EN 62052-21 i EN 62054-21. Podešavanje i sinhronizacija tačnog vremena i drugih osobina internog časovnika (integracioni period) se realizuju na isti način kao i u slučaju parametrizacije energetskih veličina i preko istih komunikacionih interfejsa. Napajanje internog časovnika se realizuje kao osnovno i rezervno. Osnovno napajanje je iz energetske mreže. U slučaju nestanka ovog napajanja časovnik se automatski prebacuje na rezervno napajanje (kvarcni oscilator). Brojilo posjeduje kalendar realnog vremena. Interni časovnik posjeduje funkciju automatskog prelaska sa zimskog na ljetnje računanje vremena, i obrnuto (*engleski: Daylight Saving Time - DST*), a prema kalendaru srednjeevropskog vremena (*engleski: Central European Time - CET*).

5.9 Statusi i greške

U toku rada brojila vrši se snimanje specifičnih stanja brojila u 1-bajtni status registar (ST), OBIS oznaka 0.0.96.10.1.255, a nastale greške se snimaju u 4-bajtni registar grešaka (FF), OBIS oznaka 0.0.97.97.0.255. Status registar se pamti pri svakom upisu u profil opterećenja i u dnevnik događaja. U Tabeli 14 su navedeni specifični događaji koji se pamte u status registru:

Tabela 14. Bitovi statusnog registra

Pozicija bita u ST-u	OBJAŠNJENJE
7	Nestanak napajanja
6	Rezervisano
5	Podešavan sat realnog vremena
4	Rezervisano
3	Daylight saving
2	Neispravan datum
1	Neispravan sat
0	Kritična greška


U Tabeli 15 su navedene greške koje se pamte u registru grešaka:


Tabela 15. Bitovi registra grešaka

Pozicija bita u FF-u	OBJAŠNJENJE
0	Neispravan sat
1	Zmjenjena baterija
2 - 5	Rezervisano
6, 7	Rezervisano
8	Greška programske memorije
9	Greška RAM-a
10	Greška stalne memorije (NV memory error)
11	greška mjernog sistemara
12	Watchdog error
13	Pokušaj nedozvoljene aktivnosti
14, 15	Rezervisano
16	Greška u komunikaciji M-Bus kanal 1
17	Greška u komunikaciji M-Bus kanal 2
18	Greška u komunikaciji M-Bus kanal 3
19	Greška u komunikaciji M-Bus kanal 4
20	Pokušaj nedozvoljene aktivnosti M-Bus kanal 1
21	Pokušaj nedozvoljene aktivnosti M-Bus kanal 2
22	Pokušaj nedozvoljene aktivnosti M-Bus kanal 3
23	Pokušaj nedozvoljene aktivnosti M-Bus kanal 4
24 – 31	Rezervisano

5.10 Zaštita integriteta mjerenja

Kada se brojilo prvi put instalira na mrežu i zatvori sa oba poklopca u roku od 30s nakon uključanja napajanja automatski će se uključiti sklop za zaštitu integriteta mjerenja. Ovaj događaj će se snimiti u dnevnik događaja. Brojilo ima i mogućnost detekcije snažnog magnetnog polja u svojoj blizini. U slučaju djelovanja magnetnog polja na brojilo u dnevniku registrovanih nezakonitih aktivnosti se snima događaj.

Na displeju brojila će se uključiti indikator  nezakonitih radnji (indikacija djelovanja magnetnog polja). Ova greška se može resetovati iz centara samo pristupnom lozinkom koja to dozvoljava. Ova funkcija se realizuje po zahtjevu distributera električne energije. Vrijednost pri kojoj dolazi do detektovanja je 200 mT, u skladu sa standardom EN 50470-1. U slučaju da se tokom dalje upotrebe brojila otvori bilo koji od poklopaca brojila ili ako brojilo u svojoj blizini detektuje snažno magnetno polje, to će se snimiti u dnevnik događaja kao poseban događaj i pri tom će se memorisati svi mjerni registri koji se naplaćuju. Na ovaj način se obezbjeđuje da nema neevidentiranog otvaranja niti jednog od poklopaca brojila niti

narušavanja mjerenja usljed uticaja magnetnog polja. Na displeju brojila će se uključiti indikator  nezakonitih radnji (otvaranje jednog od poklopaca).

Korišćenjem aplikacije MIKROMETER, bilo kojom od raspoloživih oblika komunikacije, ovaj podatak će biti dostupan centru. Ova greška se može resetovati samo pristupnom lozinkom koja to dozvoljava.

Brojilo takođe ima blokadu umanjenja dostignutih stanja pojedinih tarifnih registara, što je realizovano softverski.

5.11 Izmjena softvera

Brojilo podržava opciju izmjene sopstvenog softvera (*engleski: firmware upgrade*). Ovaj proces ni na koji način ne mijenja mjerne karakteristike brojila, podatke koji su memorisani u brojilu (podatke o mjerenju, statusu, itd), konfiguracione parametre ili operacione parametre brojila - svi ti podaci ostaju neizmjenjeni i nakon izmjene softvera.

Upis novog softvera u brojilo može biti obavljen na dva načina:

- **lokalno** - upis novog softvera se vrši putem lokalnog električnog interfejsa brojila na koji se povezuje ručni terminal/prenosni računar koji posjeduje odgovarajući softver za upis novog softvera u brojilo
- **daljinski** - upis novog softvera se vrši putem lokalnog eksternog komunikacionog modula brojila koji se povezuje sa AMM centrom na kome se nalazi odgovarajući softverski modul za upis novog softvera u brojilo. Alternativno, ulogu AMM centra mogu preuzeti koncentratori (ukoliko postoje u sistemu), ali po nalogu AMM centra.

Novi softver se upisuje u brojilo zajedno sa njegovom ček-sumom, koja predstavlja parametar na osnovu kojeg uređaj provjerava ispravnost novog softvera. U slučaju da provjera ne prođe pozitivno, ili iz nekog razloga proces upisa novog softvera ne bude uspješno završen, brojilo nastavlja sa korištenjem stare verzije softvera. Nakon što uređaj ustanovi ispravnost novog softvera u dnevniku događaja se zabilježi vrijeme i datum primanja novog softvera, kao i vrijeme i datum početka primjene novog softvera.

Po primjeni novog softvera brojilo izvršava auto-dijagnostiku, a rezultate te dijagnostike je moguće očitati na brojilu (lokalno i daljinski).

5.12 Auto-dijagnostika

Brojilo ima realizovanu funkciju auto-dijagnostike, tokom koje se ispituje ispravno izvršavanje osnovnih funkcija brojila.

Auto-dijagnostika se obavezno izvodi pri priključenju na mrežu tj. po svakom povratku napajanja (power up), te pri svakoj promjeni softvera u brojilu. Može se pokrenuti i na zahtjev ovlašćenog lica na samom mjernom mjestu kretanjem kroz osnovni meni displeja pomoću tastera LIST. Auto-dijagnostički režim rada displeja je objašnjen u poglavlju 4.4.2.

U toku procesa auto-dijagnostike provjerava se:

- integritet memorije u brojilu
- statusi i alarmi na brojilu
- displej brojila
- status baterije.

Pored ovih izvode se i sljedeće provjere: provjera konekcije ka eksternom komunikacionom modulu, prisutnost napona u svim fazama itd. Po završetku procesa auto-dijagnostike dobijeni rezultati se upisuju u dnevnik događaja.

5.13 Bezbjednost podataka

U cilju bezbjednosti podataka, podaci kojima se lokalno pristupa su zaštićeni provjerom prava pristupa sa najmanje dva nivoa, te enkripcijom podataka koji se prenose.

Brojilo u potpunosti podržava DLMS Security kao što je definisano u DLMS/COSEM Green Book, 10-o izdanje, sekcija 9.2.

Resursima brojila se može pristupiti tek nakon identifikacije i autentifikacije korisnika koji pristupa brojilu.

Prvi nivo predstavlja zaštitu od neovlaštenog čitanja podataka putem optičkog porta i ostvaruje se preko softverskog paketa instaliranog na ručnom uređaju (*engleski: Pocket PC*) ili prenosnom računaru, koji se predstavlja brojilu i time omogućava prenos i očitavanje podataka.

Drugi nivo predstavlja zaštitu od neovlaštene izmjene softvera brojila, promjene ostalih parametara brojila, kao i lokalnog uključenja/isključenja prekidačkog modula. Ove akcije nad brojilom se omogućavaju skidanjem poklopca priključnice (narušavanja plombe distribucije). Ostvaruje se isto preko

softverskog paketa instaliranog na ručnom uređaju ili prenosnom računaru, koji u zavisnosti od vrste korisnika, kao i provjere poklapanja lozinke brojila, omogućava da se određene promjene parametara brojila prosljede brojilu. Parametri koji se mogu mijenjati na ovom nivou su vrijeme i tarifni program.

Matični podaci o brojilu (godina proizvodnje, oznaka tipa i serijski broj) ne mogu se mijenjati. Takođe, podaci o električnoj energiji kao i podatak o maksimalnoj 15-minutnoj snazi nisu promjenjivi. Ovi podaci se nalaze u dijelu stalne memorije brojila i njihov integritet je nezavisan od vremena koje je brojilo provelo bez napajanja (i osnovnog i rezervnog). Nije moguće mijenjati registre koji čuvaju obračunske podatke. Svi ostali podaci mogu biti, preko komunikacionog modula (komunikatora) i IC porta, mijenjani prema važećem tarifnom sistemu po nalogu ovlaštenih lica.

Svaka izmjena parametara/softvera registrovana je u standardnom dnevniku događaja sa datumom i vremenom izmjene. Daljinsku parametrizaciju brojila je moguće izvršiti tek nakon unosa odgovarajuće lozinke.

Brojilo posjeduje skup bezbjednosnih algoritama i bezbjednosnih ključeva za zaštitu poruka realizovano u skladu sa DLMS/COSEM standardom i to Security Suite Id 0 (AES-GCM-128 Authenticated Encryption, AES-128 Key-Wrap Key Transport).

6 Komunikacija

Komunikacija između brojila i različitih uređaja (ručni terminali, komunikacioni modemi, itd.) je moguća preko interfejsa RS485 i MBus (opciono), pri čemu se koristi model podataka, aplikativni sloj i identifikaciona struktura prema DLMS/COSEM. Komunikacioni dio brojila je izveden tako da omogućava istovremenu komunikaciju sa brojiлом preko sva tri interfejsa na brojiłu, bez njihovog međusobnog ometanja, a pogotovo bez uticaja na mjerni dio brojila. Električni interfejsi su galvanski izolovani od mjernog dijela brojila.

Sa brojiłom se može komunicirati:

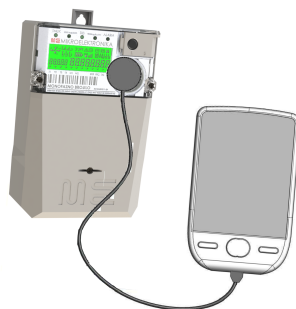
- **direktno** pomoću IC porta
- **indirektno** preko komunikacionog modema.

Električni interfejs RS485 je dvožični i koristi se za:

- spregu sa komunikacionim modemom za daljinsko očitavanje (GPRS modem, PLC modem, i sl.) je preko komunikacionog konektora. Signali za RS485 A i B na komunikacionom konektoru brojila se nalaze na pinovima navedenim u Tabeli 2 (Pogledati Sliku 7 Šema vezivanja - ostali kontakti - poglavlje 4.1 Montaža i spajanje na mrežu) ,
- direktno povezivanje sa prenosnim računarom kada je potrebno direktno pristupiti brojiłu/parametrima brojila,
- eventualno povezivanje više brojila na magistralu u slučajevima grupisane ugradnje brojila

IC port

Ako se želi komunicirati s brojiłom korištenjem IC porta potrebno je IC sondu postaviti na metalnu kružnu pločicu na gornjem poklopcu brojila sa oznakom prema gore. IC sondu spojiti na ručni terminal ili laptop PC. Korištenjem programa MIKROMETER omogućeno je očitavanje i programiranje svih potrebnih parametara po protokolu EN 62056-46 (DLMS).



Slika 14. Komunikacija brojila i ručnog terminala upotrebom IC sonde

Komunikacioni modem

U okviru kućišta brojila, postoji poseban prostor za ugradnju komunikacionog modula. Komunikacioni modem se na električni interfejs brojila i mrežni napon povezuje pomoću „plug in“ konektora. Dimenzije modema su projektovane prema DIN 43857. Realizovan je tako da se ne preklapa sa prostorom predviđenim za druge svrhe. Brojilo se može postaviti na mrežu bez komunikacionog modema, a za naknadnu ugradnju ili zamejenu brojilo nije potrebno skidati sa mreže, niti je potrebno skidanje mjeriteljske plombe. Modem ne zavisi logički od brojila, odnosno zamjena starog i instalacija novog se svodi na prostu fizičku zamjenu, dok softver u koncentratoru ili AMM centru sprovodi logičku zamjenu. Nezavisno od izabranog komunikacionog modema koristi se protokol EN 62056-46 (DLMS). Postoji LED indikacija rada modema koja je izvedena na gornjem poklopcu brojila i obilježena sa LINK, RXD i TXD. Kada svijetli indikator LINK u slučaju PLC modema to je znak da se modem konfigurisao u postojeću PLC mrežu, što znači da je uspostavljen komunikacioni put između koncentratora i brojila na koje je postavljen taj modem. Komunikacioni modem se napaja iz brojila, pri čemu ukupna potrošnja brojila i komunikacionog modema ne premašuje potrošnju iz tabele tehničkih karakteristika.

6.1 GSM/GPRS modem

Brojilo ima mogućnost ugradnje GSM/GPRS komunikacionog modema. Komunikacija sa centrom za očitavanje i upravljanje brojilima se ostvaruje putem ove komunikacije. Zaštita od neovlašćenog pristupa modemu omogućena je plombiranjem poklopcu brojila, koje se vrši od strane nadležne elektrodistribucije. GPRS komunikacija koristi kanal javne mobilne telefonske mreže.

Brojilo podržava rad sa 2G i/ili 4G GSM/GPRS modemima i GSM/GPRS NB-IoT modemima

Osnovne tehničke karakteristike GSM/GPRS NB-IoT modema su:

- LTE Cat NB2: B3/B5/B8/B20/B28
- GSM: 850/900/1800/1900 MHz
- LTE Cat NB1 Data Rate (Kbps): 25.5 (DL)/62.5 (UL)
- LTE Cat NB2 Data Rate (Kbps): 127 (DL)/158.5 (UL)
- GPRS Data Rate (Kbps): 85.6 (DL)/85.6 (UL)
- Operation Temperature : -40 °C to +85 °C
- Ulazni napon: 9 to 25 VDC
- Vanjske dimenzije modema : 47.7x67x22.5 mm
- 3V SIM interfejs
- Podrška za SIM karticu
- Podrška za PIN kod
- Podrška za APN, korisničko ime i lozinku
- Indikacija nivoa komunikacionog signala na displeju brojila
- Prikaz aktivacije modema preko LED diode
- Podrška za montažu spoljnje antene

7 Tip brojila

Oznaka brojila je u sledećoj formi:

MEX6xx - XXXXXXXX

gdje je:

"ME" - oznaka proizvođača, Mikroelektronika ad;

"X" - Tip brojila; **M** - monofazno brojilo, **T** - trofazno brojilo;

"6" - generacija brojila;

"xx" - zajedno sa 6 određuje verziju aplikativnog softvera; moguće vrijednosti: **00, 50 - 99**;

"-" - separator;

"XXXXXXXX" - oznaka funkcionalnosti.

Oznaka funkcionalnosti se formira na osnovu Tabele funkcionalnosti i dodatnih objašnjenja.