

**TROFAZNO TRANSFORMATORSKO BROJILO ELEKTRIČNE ENERGIJE
MET410 – E34I - P**

UPUTSTVO ZA RUKOVANJE

TROOFAZNO STATIČKO BROJILO ELEKTRIČNE ENERGIJE

- POLUINDIREKTNA VEZA
- INDIREKTNA VEZA
- ARONOVA VEZA

2/19

S A D R Ž A J

1.	METROLOŠKE OSOBINE	4
2.	NAMJENA	4
3.	LISTA REFERENTNIH DOKUMENATA	4
4.	TEHNIČKI PODACI	5
5.	MONTAŽA I SPAJANJE NA MREŽU	6
6.	IZGLED BROJILA	7
7.	ELEKTRONSKI MODULI	8
8.	PRIKAZ MJERNIH VELIČINA NA DISPLEJU	8
9.	KRETANJE KROZ MENIJE DISPLEJA BROJILA	9
9.1	GDR lista	10
9.2	Billing lista (Lista za naplatu).....	11
9.3	Grid lista (Lista parametara za kvalitet mreže).....	13
10.	MJERENJE MAKSIMUMA SREDNJE SNAGE	14
11.	UPUTSTVO ZA ZAMJENU BATERIJE	15
12.	ZAŠTITA INTEGRITETA MJERENJA NA BROJILU	15
13.	VRSTE KOMUNIKACIJA SA BROJILOM	15
13.1	IC port.....	15
13.2	Komunikacioni modul / modem.....	15
13.3	Ruter.....	15
14.	KONFIGURACIJA BROJILA	16
14.1	Mjerni registri.....	16
14.2	Upravljanje tarifama.....	17
14.3	Profil opterećenja (Load profile).....	17
14.4	Dnevnik događaja (Event log).....	17
14.5	Podaci za naplatu (Data of billing period).....	17
14.6	Profil maksimalnih vrijednosti struje i napona.....	17
14.7	Upravljanje potrošnjom	17
14.8	Statusi i greške.....	18
14.9	Osnovni podaci brojila.....	18
Lista slika:		
Slika 5.a	Šema povezivanja – Poluindirektna veza	6
Slika 5.b	Šema povezivanja – Indirektna veza	6
Slika 5.c	Šema povezivanja – Aronova veza	6
Slika 6.a.	Izgled brojila	8
Slika 7.a	Elektronski moduli.	8
Slika 8.a.	Šematski izgled displeja.....	9
Slika 9.a	Dijagram toka kretanja kroz menije brojila.....	10
Slika 9.1.1a	Prikaz vremena.....	11
Slika 9.1.1b	Prikaz datuma.....	11
Slika 9.1.1c	Prikaz maksimuma srednje pozitivne aktivne snage, tarifa 1	11
Slika 9.1.1d	Prikaz pozitivne aktivne energije u prvoj tarifi.....	11
Slika 9.1.1e	Prikaz maksimuma srednje negativne aktivne snage, tarifa 1	11
Slika 9.1.1f	Prikaz negativne aktivne energije u prvoj tarifi.....	11
Slika 9.1.1g	Prikaz pozitivne reaktivne energije u prvoj tarifi.....	11
Slika 9.1.1h	Prikaz negativne reaktivne energije u prvoj tarifi.....	11
Slika 9.2.1a	Prikaz datuma 1.....	11
Slika 9.2.1b	Prikaz datuma 2.....	11
Slika 9.2.1c	Prikaz datuma 3.....	11
Slika 9.2.2a	Registar maksimuma srednje pozitivne aktivne snage, tarifa 1.....	12
Slika 9.2.2b	Dan, mjesec, sat i minut kada je postignut maksimum srednje pozitivne aktivne snage, tarifa 1.....	12
Slika 9.2.2c	Registar pozitivne aktivne energije u prvoj tarifi.....	12
Slika 9.2.2d	Registar maksimuma srednje negativne aktivne snage, tarifa 1.....	12
Slika 9.2.2e	Dan, mjesec, sat i minut kada je postignut maksimum srednje negativne aktivne snage, tarifa 1.....	12
Slika 9.2.2f	Registar negativne aktivne energije u prvoj tarifi.....	12
Slika 9.2.2g	Registar pozitivne reaktivne energije u prvoj tarifi.....	13
Slika 9.2.2h	Registar negativne reaktivne energije u prvoj tarifi.....	13
Slika 9.3a	Prikaz trenutne vrijednosti struje po fazi L1.....	13
Slika 9.3b	Prikaz trenutne vrijednosti napona po fazi L1.....	13
Slika 9.3c	Prikaz faktora snage za fazu L1.....	13
Slika 9.3d	Prikaz trenutne vrijednosti faktora snage po fazi L1.....	13

TROOFAZNO STATIČKO BROJILO ELEKTRIČNE ENERGIJE

- POLUINDIREKTNA VEZA
- INDIREKTNA VEZA
- ARONOVA VEZA

3/19

Slika 10.a	Vremenski dijagram perioda mjerenja i registrovanja maksimuma srednje snage.....	14
Slika 10.b	Ispad i ponovno uspostavljanje napona napajanja.....	14
Slika 10.c	Izmjena tarife.....	15
Slika 10.d	Podešavanje sata brojila.....	15
Lista tabela		
Tabela 9.1.1	GDR lista.....	10
Tabela 9.2.1	Lista registara.....	12
Tabela 9.3.1	Lista parametara kvaliteta mreže.....	13
Tabela 14.1	Mjerni registri.....	16
Tabela 14.2	Eksterni tarifni ulazi.....	17
Tabela 14.3	Eksterni tarifni izlazi.....	17
Tabela 14.7.1	Bitovi status registra.....	18
Tabela 14.7.2	Bitovi registra grešaka.....	18

TROOFAZNO STATIČKO BROJILO ELEKTRIČNE ENERGIJE

- POLUINDIREKTNA VEZA
- INDIREKTNA VEZA
- ARONOVA VEZA

4/19

1. METROLOŠKE OSOBINE

Broj mjernih sistema	Vrsta mreže	Vrsta energije	Klasa tačnosti
3	trofazna sa 4 provodnika, trofazna sa 3 provodnika	aktivna	1
		reaktivna	2

2. NAMJENA

Trofazna brojila (poluindirektna, indirektna i Aronova veza) su namjenjena za mjerenje aktivne i reaktivne električne energije naizmjenične struje trofaznog sistema sa 4 ili 3 provodnika, nominalne frekvencije 50 Hz.

Brojilo ima slijedeće funkcije:

- funkciju uklopnog časovnika sa kalendarom,
- mjeri pozitivnu i negativnu aktivnu energiju i snagu po tarifi,
- mjeri pozitivnu i negativnu reaktivnu energiju i snagu po tarifi,
- mjeri trenutnu snagu, struju, napon i frekvenciju po fazi,
- snima profil opterećenja,
- snima dnevnik događaja,
- snima profil i dnevnik kvaliteta napona i struje
- vrši arhiviranje podataka po unaprijed zadanom planu,
- izbor prikaza na displeju vrši se tasterima LIST i SET,
- parametriranje i očitavanje podataka vrši se lokalno preko IC porta,
- evidentira i pamti narušavanje integriteta mjerenja,
- komunikacija po DLMS protokolu
- mogućnost GSM/GPRS komunikacije naknadnom ugradnjom GSM/GPRS modema,
- mogućnost komunikacije po niskonaponskoj mreži naknadnom ugradnjom PLC modema,
- mogućnost komunikacije naknadnom ugradnjom RS232 / RS485 modema,
- mogućnost kontrole potrošnje naknadnom ugradnjom bistabilni sklopki.

3. LISTA REFERENTNIH DOKUMENATA

Brojilo električne energije izrađeno je u skladu sa standardima:

- Internacionalni standard EN 501600,
- Internacionalni standard IEC 61000-4-2,
- Internacionalni standard IEC 61000-4-3,
- Internacionalni standard IEC 61000-4-4,
- Internacionalni standard IEC 61038,
- Internacionalni standard IEC 62052-11,
- Internacionalni standard IEC 62053-21,
- Internacionalni standard IEC 62053-23,
- Internacionalni standard IEC 62056-46,
- Internacionalni standard IEC 62056-61.

TROOFAZNO STATIČKO BROJILO ELEKTRIČNE ENERGIJE

- POLUINDIREKTNA VEZA
- INDIREKTNA VEZA
- ARONOVA VEZA

5/19

4. TEHNIČKI PODACI

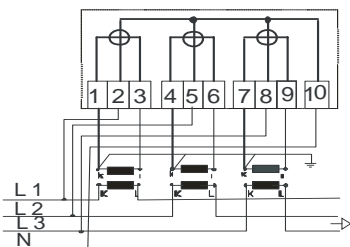
Referentni napon (IEC 60038)	
- Poluindirektna veza	3x230V/400V +15;-20%,
- Indirektna veza	3x58V/100V +15;-20%
- Aronova veza	2x58V/100V +15;-20%
- Nominalna struja (IEC 62053-11)	1A, 5A
- Maksimalna struja	6A
- Struja prorade (IEC 62053-11)	0,2% I _n
- Referentna frekvencija	50 Hz
Konstanta brojila za aktivnu energiju (optički izlaz)	
- Poluindirektna veza	10000 imp./kWh
- Indirektna veza	10000 imp./kWh
- Aronova veza	10000 imp./kWh
Konstanta brojila za reaktivnu energiju (optički izlaz)	
- Poluindirektna veza	10000 imp./kvarh
- Indirektna veza	10000 imp./kvarh
- Aronova veza	10000 imp./kvarh
Konstanta davača impulsa za aktivnu energiju (električni izlaz)	
- Poluindirektna veza	5000 imp./kWh
- Indirektna veza	5000 imp./kWh
- Aronova veza	5000 imp./kWh
Konstanta davača impulsa za reaktivnu energiju (električni izlaz)	
- Poluindirektna veza	5000imp./kvarh
- Indirektna veza	5000 imp./kvarh
- Aronova veza	5000 imp./kvarh
- Karakteristike davača impulsa (IEC 62052-11, IEC 62053-31)	
	Napon < 27 V
	Struja < 27 mA
- Potrošnja u naponskoj grani pri referentnom naponu	< 2 VA
- Potrošnja u strujnoj grani pri osnovnoj struji	< 0,6 VA
- Potrošnja na tarifnom ulazu pri referentnom naponu	< 150 mW
- Broj cifara na displeju (LCD)	
	Energija 6+2
	Snaga 2+3
- Broj dnevnih tarifa	4
- Tačnost pokazivača maksimuma	klasa 1
- Mjerni period -promjenljiv (pokazivač maksimuma)	60/MP[<i>min</i>]= <i>x</i> , <i>x</i> je cio broj,
- Dnevni hod vremenske baze (IEC 62054-11)	0,5s/24h
- Rezervno vrijeme rada	2 g. sa Li-baterijom
- Lokalni interfejs	IC port IEC 62056-21
- Komunikacioni interfejs	RS232/RS485,GSM/GPRS, PLC,ZIGBEE
- Komunikacioni protokol	IEC 62056-46 DLMS/COSEM
- Temperaturni radni opseg	-30°C do +60°C
- Temperatura skladištenja	-40°C do +85°C
- Relativna vlažnost	< 95%
- Dielektrična čvrstoća (IEC 60060-1)	4kV, 50Hz, 1 min
- Impulsni napon (IEC 60060-1)	6kV, 1,2/50 μs
- Elektrostatsko pražnjenje (IEC 61000-4-2)	15 kV
- Masa	< 1,2 kg
- Dimenzije	300 x 175 x 68 mm

TROOFAZNO STATIČKO BROJILO ELEKTRIČNE ENERGIJE

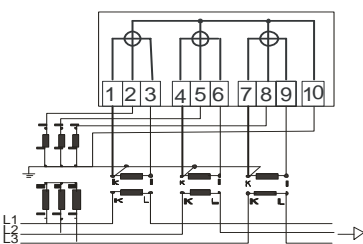
- POLUINDIREKTNA VEZA
- INDIREKTNA VEZA
- ARONOVA VEZA

5. MONTAŽA I SPAJANJE NA MREŽU

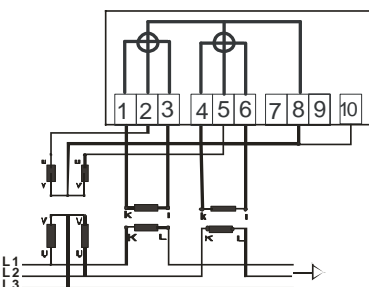
- Na gornjem dijelu kućišta je ušica za vješanje brojila, a na donjem dvije ušice za pričvršćenje brojila na mjesto.
- Povezivanje brojila se vrši prema šemi povezivanja (sl. 5.a, b i c) prikazanoj na unutrašnjoj strani donjeg poklopca brojila



Slika 5.a Šema povezivanja – poluindirektna veza



Slika 5.b Šema povezivanja – indirektna veza



Slika 5.c Šema povezivanja – Aronova veza

- Na unutrašnjoj strani donjeg poklopca nalazi se i tabela vezivanja ostalih U/I signala,
 - Priključnica se ne može odvojiti od kućišta brojila bez prethodnog oštećenja žiga kojim je brojilo žigosano.
 - Na gornjem poklopcu brojila nalazi se metalni prsten za prihvat IC sonde.

Nota: Brojilo će ispravno raditi i mjeriti, bez obaveze da to bude u granicama klase tačnosti, u slučaju ukrštanja faze i nule i prekinute nule uz prisustvo dve ili više faza.

Na priključnici se pored standardnih mrežnih ulaza i izlaza nalaze i slijedeći U/I signali dati u donjoj tabeli:

STEZALJKA	OZNAKA	FUNKCIJA															
13	TE1/2	Eksterni tarifni ulazi za energiju: <table border="1"> <thead> <tr> <th></th> <th>Stezaljka 13</th> <th>Stezaljka 33</th> </tr> </thead> <tbody> <tr> <td>TE1</td> <td>0 V</td> <td>0V</td> </tr> <tr> <td>TE2</td> <td>230 V</td> <td>0V</td> </tr> <tr> <td>TE3</td> <td>0V</td> <td>230V</td> </tr> <tr> <td>TE4</td> <td>230V</td> <td>230V</td> </tr> </tbody> </table>		Stezaljka 13	Stezaljka 33	TE1	0 V	0V	TE2	230 V	0V	TE3	0V	230V	TE4	230V	230V
	Stezaljka 13		Stezaljka 33														
TE1	0 V		0V														
TE2	230 V		0V														
TE3	0V	230V															
TE4	230V	230V															
33	TE3/4																
15	G1	Zajednički priključak (referentna tačka) stezaljke: 13 i 33.															
35	G2	Zajednički priključak (referentna tačka) za stezaljku: 37.															
37	MPA	Izlazni signal: perioda mjerenja snage															
39	MKA	Relejni izlaz 230V, 100mA															
40	G3	Zajednički priključak (referentna tačka) za redne stezaljke: 41 i 43.															
41	AA/+AA	Izlazni signal: impulsi aktivne energije															
43	RA/+RA	Izlazni signal: impulsi reaktivne energije															
61	TA1/2	Eksterni tarifni izlazi za energiju: <table border="1"> <thead> <tr> <th></th> <th>Stezaljka 61</th> <th>Stezaljka 63</th> </tr> </thead> <tbody> <tr> <td>TA1</td> <td>0 V</td> <td>0V</td> </tr> <tr> <td>TA2</td> <td>230 V</td> <td>0V</td> </tr> <tr> <td>TA3</td> <td>0V</td> <td>230V</td> </tr> <tr> <td>TA4</td> <td>230V</td> <td>230V</td> </tr> </tbody> </table>		Stezaljka 61	Stezaljka 63	TA1	0 V	0V	TA2	230 V	0V	TA3	0V	230V	TA4	230V	230V
	Stezaljka 61		Stezaljka 63														
TA1	0 V		0V														
TA2	230 V		0V														
TA3	0V	230V															
TA4	230V	230V															
63	TA3/4																

TROOFAZNO STATIČKO BROJILO ELEKTRIČNE ENERGIJE

- POLUINDIREKTNA VEZA
- INDIREKTNA VEZA
- ARONOVA VEZA

7/19

65	G9	Zajednički priključak (referentna tačka) stezaljke: 61 i 63.
----	----	--

6. IZGLED BROJILA

Crtež brojila dat je na Slici 6a.

Brojilo se sastoji iz slijedećih sklopova:

- kućišta sa poklopcem,
- priključnice sa poklopcem,
- strujnih senzora,
- elektronski moduli.

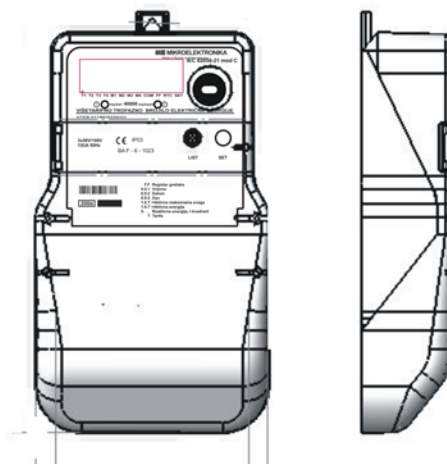
Kućište i poklopac priključnice se izrađuju od sivog Lexan-a 500R ojačanog dodatkom staklene vune a poklopac kućišta je od Lexana-a 234. Nivo zaštite od prodiranja prašine i vode je u skladu sa IP54.

Poklopac je proziran da bi omogućio očitavanje podataka sa displeja i podataka sa natpisne ploče.

Fabrički pečat se montira i pečatira na vijcima gornjeg poklopca čime se štiti sva interna elektronika brojila. Pečat elektrodistribucije se montira i pečatira na vijcima donjeg poklopca i na prednjim vratima čime se štiti SET taster kojim se postavljaju parametri brojila i priključnica.

Strujni senzori su strujni mjerni transformatori klase 0,2. Elektronski moduli su izvedeni kao višeslojna štampana ploče na kojima su digitalne i analogne komponente prostorno razdvojene. Na taj način je samom tehnološkom izvedbom ploča osigurana otpornost na elektromagnetne i druge smetnje. Korištene komponente pripadaju novim generacijama elektroničkih komponenata i gotovo sve pripadaju SM tehnologiji (površinska montaža).

Na gornjem poklopcu brojila nalazi se metalni prsten za prihvat IC sonde.



Slika 6a. Izgled brojila

TROOFAZNO STATIČKO BROJILO ELEKTRIČNE ENERGIJE

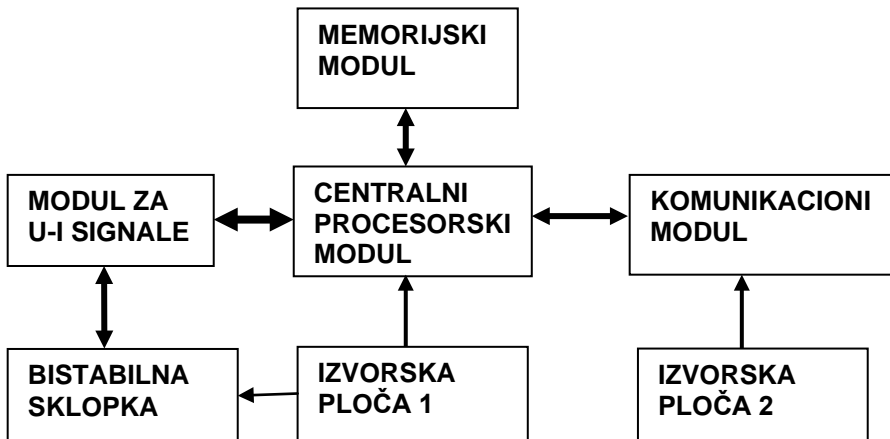
- POLUINDIREKTNA VEZA
- INDIREKTNA VEZA
- ARONOVA VEZA

8/19

7. ELEKTRONSKI MODULI BROJILA

Elektronski moduli brojila (Slika 7a) su:

- Centralni procesorski modul (CPM)
- Memorijski modul (MM)
- Modul za U-I signale (MUI)
- Izvorska ploča 1 (I1)
- Komunikacioni modul (KM)
- Izvorska ploča 2 (I2)
- Bistabilna sklopka.



Slika 7a. Elektronski moduli

Centralni procesorski modul ima zadatak da vrši sva potrebna mjerenja i proračun energije, da generiše zahtjevane izlazno-kontrolne signale, te da vrši kontrolu i obezbjeđuje pouzdan rad brojila. Centralni dio ove jedinice je DSP u čipu, koji u sebi pored 32-bitnog modula za računanje energije i drugih parametara potrebnih za mjerenje, uključuje 21-bitni delta-sigma ADC sa 6 analognih ulaza, temperaturni kompenzator i potrebne precizne naponske izvore. Greška samog čipa je manja od 0.5% na cijelom opsegu mjerenja. Nadalje, u njemu je integrisana mikroprocesorska jedinica, sa satom relanog vremena, watchdog-om, LCD drajverom, serijskim portovima za IC i AMR komunikaciju. Sam mikrokontroler upravlja programski svim funkcijama brojila.

Memorijski modul čine memorijske jedinice tipa EEPROM i FRAM. Kapacitet memorijskog modula ovisi od funkcionalnih zahtjeva koje brojilo ispunjava.

Modul za U-I signale predstavlja optokaplerni interfejs između CPM-a i eksternih priključaka na brojilu.

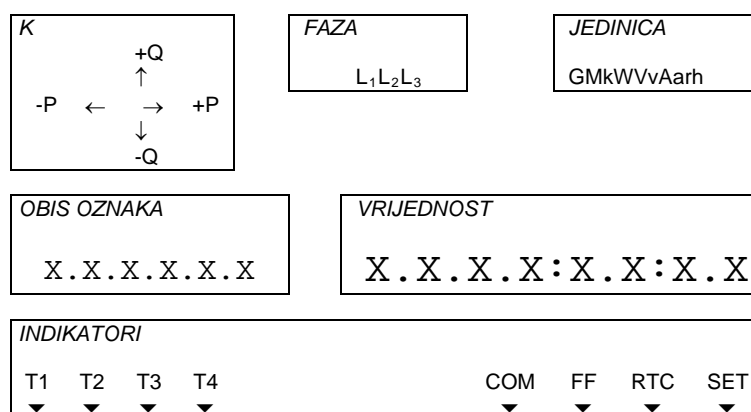
Komunikacioni modul može biti realizovan sa GSM/GPRS, PLC ili RS485 modemom.

Izvorska ploča 2 napaja komunikacioni modul, dok Izvorska ploča 1 napaja ostale module.

Bistabilna sklopka je dizajnirana da se može naknadno ugraditi u brojilo. Sklopka se može grupno ili pojedinačno daljinski isključiti i može joj se izdati daljinska komanda za omogućenje lokalnog uključivanja putem tastera.

8. PRIKAZ MJERNIH VELIČINA NA DISPLEJU

Na slici 8.a je prikazan šematski izgled displeja.



Slika 8.a. Šematski izgled displeja

TROOFAZNO STATIČKO BROJILO ELEKTRIČNE ENERGIJE

- POLUINDIREKTNA VEZA
- INDIREKTNA VEZA
- ARONOVA VEZA

9/19

Displej je specijalno dizajniran za ovu namjenu po VDEW preporukama i organizovan je po slijedećim cjelinama - poljima:

K - polje daje informaciju o smjeru mjerene aktivne (+/-P) i reaktivne (+/-Q) snage.

FAZA – ovo polje čini indikator prisutnosti faznih napona **L1, L2, L3**.

JEDINICE – u ovom polju se prikazuju mjerne jedinice i to:

- **kWh** - za energiju aktivnu
- **kvarh** - za energiju reaktivnu
- **kW** - za snagu aktivnu
- **kvar** - za snagu reaktivnu
- **A** - za jačinu struje po fazi
- **V** - za jačinu napona po fazi

OBIS OZNAKA - vrši identifikaciju veličine koja se prikazuje po Obis kodu.

VRIJEDNOST - predstavlja vrijednost veličine koja se prikazuje.

INDIKATORI – ovo polje je namijenjeno za prikaz aktivnih statusa brojila. Moguće je prikazati:

- T1** – mjerenje energije u prvoj tarifi,
- T2** – mjerenje energije u drugoj tarifi,
- T3** – mjerenje energije u trećoj tarifi,
- T4** – mjerenje energije u četvrtoj tarifi,
- COM** – aktivan ručni reset, (opcija)
- FF** – indikacija grešaka,
- RTC** – upravljanje tarifama preko internog sata,
- SET** – mod za postavljanje podataka aktivan, (opcija).

Ako elementi za prikazivanje trepću ("blinkuju"), ovo se vrši sa učestanošću od 1 Hz.

9. KRETANJE KROZ MENIJE DISPLEJA

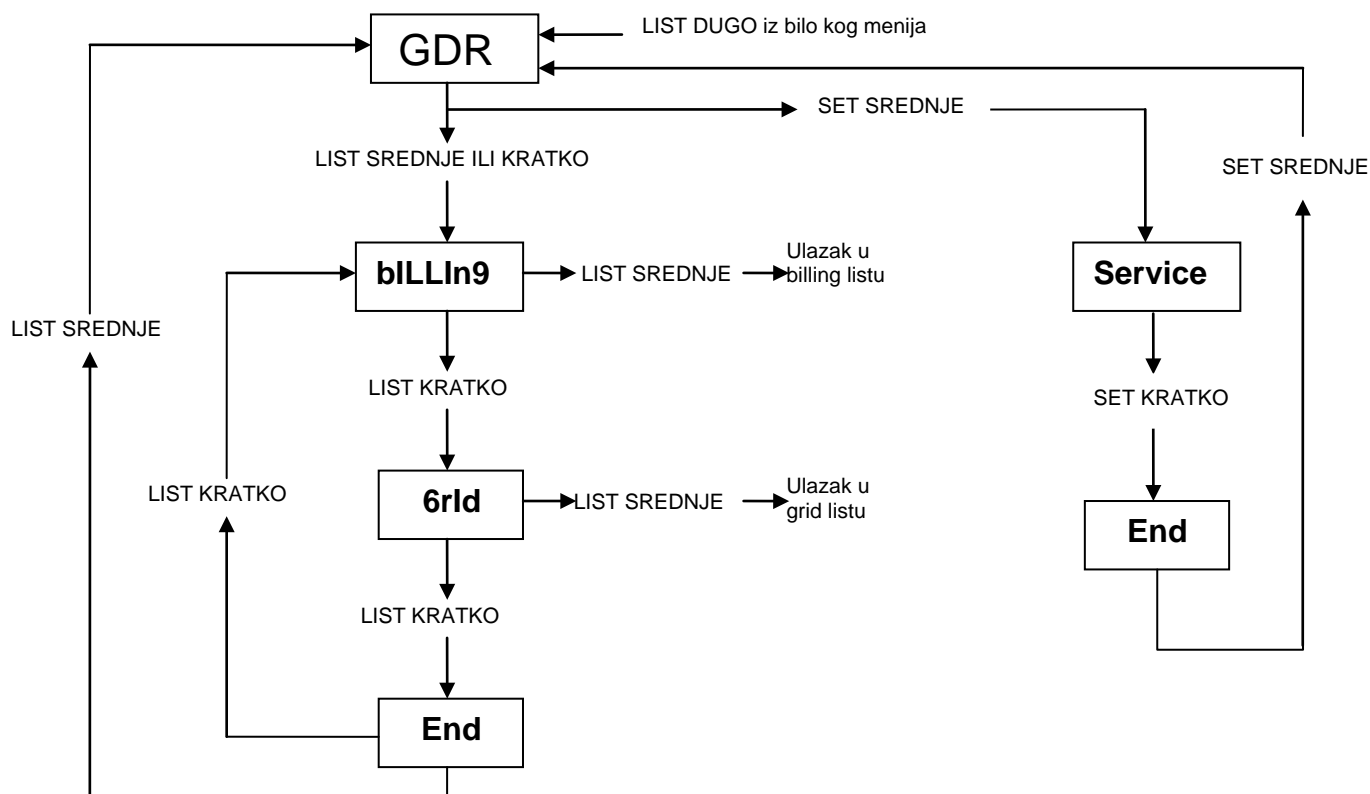
Po priključenju napajanja, brojilo će se naći u General Display Readout listi (u daljem tekstu **GDR**).

Iz **GDR** se pomoću tastera **SET** (opcija) i **LIST**, smještenih na gornjem poklopcu brojila ulazi u druge modove rada. Pri korištenju tastera razlikujemo tri pritiska:

- **KRATKO** pritisak traje manje od 2 sec,
- **SREDNJE** pritisak traje od 2 sec do 5 sec,
- **DUGO** pritisak traje preko 5 sec.
-

Kako se pomoću tastera ulazi u pojedine displej menije brojila prikazano je dijagramom toka:

- POLUINDIREKTNA VEZA
- INDIREKTNA VEZA
- ARONOVA VEZA



Slika 9.a Dijagram toka kretanja kroz menije brojila

Iz **GDR** liste pritiskom na taster **LIST KRATKO** ili **LIST SREDNJE** ulazimo u Display Menu (**DM**) listu koja sadrži podmenije: billing, grid i end. Listanje ovih podmenija obezbeđuje **LIST KRATKO**. Ukoliko se nalazimo u jednom od podmenija billing ili grid, a pritisnemo **LIST SREDNJE**, onda ulazimo u njemu odgovarajuću listu. U poglavljima koji slijede opisat ćemo sadržaje **GDR**, billing i grid lista koje su fabrički podešene u brojilu. Korisnik može sam izabrati sadržaj sve tri liste koristeći komunikacione kanale u skladu sa IEC 62056-46, a prema uputstvu za **MESMET**.

*Povratak u **GDR** listu:*

- ukoliko se nalazimo na bilo kom mjestu van **GDR** liste, pritiskom na taster **LIST DUGO**,

9.1 GDR lista

Ova lista obuhvata podatke koji se na displeju brojila prikazuju u osnovnom radnom režimu (vidi Tabelu 9.1.1.).

Svaki pojedinačni prikaz se na displeju zadržava 12 sekundi (fabrički podešena opcija). Napominjemo da je redosljed i vrijednost vremenana zadržavanja pojedinačnog prikaza na displeju brojila takođe programabilna veličina i korisnik je sam može podesiti prema vlastitim potrebama, koristeći komunikacione kanale u skladu sa IEC 62056-46, a prema uputstvu za **MESMET**.

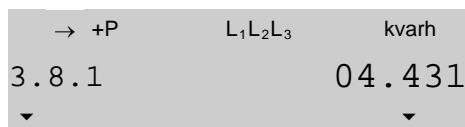
Tabela 9.1.1 **GDR** lista

OBIS	NAZIV VRIJEDNOSTI KOJA SE PRIKAZUJE	JEDINICA
0.9.1	realno vrijeme	
0.9.2	realan datum	
1.6.1	maksimum srednje pozitivne aktivne snage, tarifa 1	kW
1.6.2	maksimum srednje pozitivne aktivne snage, tarifa 2	kW
1.6.3	maksimum srednje pozitivne aktivne snage, tarifa 3	kW
1.6.4	maksimum srednje pozitivne aktivne snage, tarifa 4	kW
1.8.1	pozitivna aktivna energija, tarifa 1	kWh
1.8.2	pozitivna aktivna energija, tarifa 2	kWh
1.8.3	pozitivna aktivna energija, tarifa 3	kWh
1.8.4	pozitivna aktivna energija, tarifa 4	kWh
2.6.1	maksimum srednje negativne aktivne snage, tarifa 1	kW
2.6.2	maksimum srednje negativne aktivne snage, tarifa 2	kW
2.6.3	maksimum srednje negativne aktivne snage, tarifa 3	kW
2.6.4	maksimum srednje negativne aktivne snage, tarifa 4	kW
2.8.1	negativna aktivna energija, tarifa 1	kWh
2.8.2	negativna aktivna energija, tarifa 2	kWh
2.8.3	negativna aktivna energija, tarifa 3	kWh
2.8.4	negativna aktivna energija, tarifa 4	kWh
3.6.1	maksimum srednje pozitivne reaktivne snage, tarifa 1	kvar
3.6.2	maksimum srednje pozitivne reaktivne snage, tarifa 2	kvar
3.6.3	maksimum srednje pozitivne reaktivne snage, tarifa 3	kvar
3.6.4	maksimum srednje pozitivne reaktivne snage, tarifa 4	kvar
3.8.1	pozitivna reaktivna energija, tarifa 1	kvarh

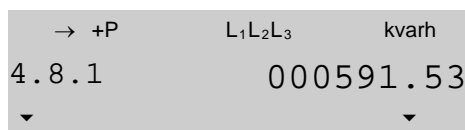
TROOFAZNO STATIČKO BROJILO ELEKTRIČNE ENERGIJE

- POLUINDIREKTNA VEZA
- INDIREKTNA VEZA
- ARONOVA VEZA

12/19



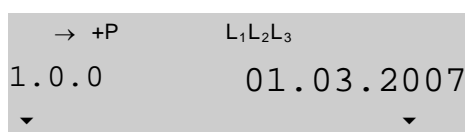
Slika 9.1.1g Prikaz pozitivne reaktivne energije za tarifu 1



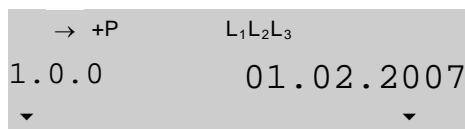
Slika 9.1.1h Prikaz negativne reaktivne energije za tarifu 1

9.2 Billing lista (lista za naplatu)

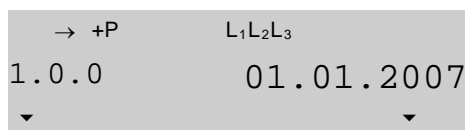
Ova lista sadrži mjerne registre onih veličina koje se naplaćuju. Fabrički je biling podešen tako da postoji 12 biling perioda u godini i da se vrijednosti bilježe svakog 1-og u mjesecu u 00 sati, 00 minuta i 00 sekundi. Sadržaj i period billing-a (Data of billing period) korisnik može da podesi sam u skladu sa svojim potrebama i željama, korištenjem komunikacionih kanala u skladu sa IEC 62056-46, a prema uputstvu za **MESMET**. Ovdje će biti opisana billing lista koja je fabrički postavljena u brojilu. Kada po ulasku u podmeni billing pritisnemo **LIST SREDNJE** prvo ulazimo u listu datuma upamćenih biling perioda poredanih počev od najranijeg ka najkasnijem. Primjer sadržaja billing liste datuma dat je niže, uz pretpostavku da smo ga izlistavali u martu 2007.



Slika 9.2.1a Prikaz datuma 1 (poslednji zapamćeni biling period)



Slika 9.2.1b Prikaz datuma 2



Slika 9.2.1c Prikaz datuma 3

Sa jednog na drugi datum prelazimo pritiskom na **LIST KRATKO**. Lista datuma se završava sa **End**. Kada smo na **End** meniju imamo dvije mogućnosti:

- pritiskom na **LIST KRATKO** vraćamo se na datum 1 liste datuma i ponovo je možemo izlistavati ili
- pritiskom na **LIST SREDNJE** vraćamo se na meni billing (Display Menu).

Ako nas pak za neki datum iz liste datuma zanima sadržaj registara koji se naplaćuju, onda kad se nađemo na njemu, pritisnemo **LIST SREDNJE** i ulazimo u listu registara za naplatu. Njih listamo sa **LIST KRATKO** i prema fabričkoj postavci ona sadrži registre navedene u Tabeli 9.2.1:

Tabela 9.2.1 Lista registara

OBIS oznaka	Naziv vrijednosti koja se prikazuje	Mj. jed.
1.6.1	maksimum srednje pozitivne aktivne snage, tarifa 1	kW
1.6.1	dan, mjesec, sat i minut kada je postignut maksimum	
1.6.2	maksimum srednje pozitivne aktivne snage, tarifa 2	kW
1.6.2	dan, mjesec, sat i minut kada je postignut maksimum	
1.6.3	maksimum srednje pozitivne aktivne snage, tarifa 3	kW
1.6.3	dan, mjesec, sat i minut kada je postignut maksimum	
1.6.4	maksimum srednje pozitivne aktivne snage, tarifa 4	kW
1.6.4	dan, mjesec, sat i minut kada je postignut maksimum	
1.8.1	pozitivna aktivna energija, tarifa 1	kWh
1.8.2	pozitivna aktivna energija, tarifa 2	kWh
1.8.3	pozitivna aktivna energija, tarifa 3	kWh
1.8.4	pozitivna aktivna energija, tarifa 4	kWh
2.6.1	maksimum srednje negativne aktivne snage, tarifa 1	kW
2.6.1	dan, mjesec, sat i minut kada je postignut maksimum	
2.6.2	maksimum srednje negativne aktivne snage, tarifa 2	kW
2.6.2	dan, mjesec, sat i minut kada je postignut maksimum	
2.6.3	maksimum srednje negativne aktivne snage, tarifa 3	kW
2.6.3	dan, mjesec, sat i minut kada je postignut maksimum	
2.6.4	maksimum srednje negativne aktivne snage, tarifa 4	kW
2.6.4	dan, mjesec, sat i minut kada je postignut maksimum	
2.8.1	negativna aktivna energija, tarifa 1	kWh
2.8.2	negativna aktivna energija, tarifa 2	kWh
2.8.3	negativna aktivna energija, tarifa 3	kWh
2.8.4	negativna aktivna energija, tarifa 4	kWh
3.8.1	pozitivna reaktivna energija, tarifa 1	kvarh
3.8.2	pozitivna reaktivna energija, tarifa 2	kvarh
3.8.3	pozitivna reaktivna energija, tarifa 3	kvarh
3.8.4	pozitivna reaktivna energija, tarifa 4	kvarh
4.8.1	negativna reaktivna energija, tarifa 1	kvarh

TROOFAZNO STATIČKO BROJILO ELEKTRIČNE ENERGIJE

- POLUINDIREKTNA VEZA
- INDIREKTNA VEZA
- ARONOVA VEZA

13/19

4.8.2	negativna reaktivna energija, tarifa 2	kvarh
4.8.3	negativna reaktivna energija, tarifa 3	kvarh
4.8.4	negativna reaktivna energija, tarifa 4	kvarh

→ +P	L ₁ L ₂ L ₃	kW	Slika 9.2.2a	Registar za maksimum srednje pozitivne aktivne snage za tarifu 1
1.6.1		12.541		
▼		▼		
→ +P	L ₁ L ₂ L ₃		Slika 9.2.2b	Dan, mjesec, sat i minut kada je postignut maksimum srednje pozitivne aktivne snage za tarifu 1
1.6.1		23.03.16:45		
▼		▼		
→ +P	L ₁ L ₂ L ₃	kWh	Slika 9.2.2c	Registar za pozitivnu aktivnu energiju za tarifu 1
1.8.1		224874.57		
▼		▼		
→ +P	L ₁ L ₂ L ₃	kW	Slika 9.2.2d	Registar za maksimum srednje negativne aktivne snage za tarifu 1
2.6.1		02.541		
▼		▼		
→ +P	L ₁ L ₂ L ₃		Slika 9.2.2e	Dan, mjesec, sat i minut kada je postignut maksimum srednje negativne aktivne snage za tarifu 1
2.6.1		13.03.10:45		
▼		▼		
→ +P	L ₁ L ₂ L ₃	kWh	Slika 9.2.2f	Registar za negativnu aktivnu energiju za tarifu 1
2.8.1		000074.57		
▼		▼		
→ +P	L ₁ L ₂ L ₃	kvarh	Slika 9.2.2g	Registar za pozitivnu reaktivnu energiju, tarifa 1
3.8.1		003674.83		
▼		▼		
→ +P	L ₁ L ₂ L ₃	kvarh	Slika 9.2.2h	Registar za negativnu reaktivnu energiju, tarifa 1
4.8.1		000004.83		
▼		▼		

Sa jednog na drugi registar prelazimo pritiskom na **LIST KRATKO**. Lista registara se završava sa **End**. Kada smo na **End** meniju imamo dvije mogućnosti:

- pritiskom na **LIST KRATKO** vraćamo se na prvi registar liste registara i ponovo je možemo izlistavati ili
- pritiskom na **LIST SREDNJE** vraćamo se na onaj datum liste datuma na koji se odnosi lista registara .

9.3 Grid lista (lista parametara za kvalitet mreže)

Parametri ove liste određuju kvalitet napojne mreže na koju je brojilo priključeno. Po fabričkoj postavci grid listu sačinjavaju podaci u Tabeli 9.3.1.

Tabela 9.3.1 (lista parametara kvaliteta mreže)

OBIS	NAZIV VRIJEDNOSTI KOJA SE PRIKAZUJE	JEDINICA
1.7.0	trenutna pozitivna aktivna snaga	kW
2.7.0	trenutna negativna aktivna snaga	kW
3.7.0	trenutna reaktivna snaga , prvi kvadrant	kvar
4.7.0	trenutna reaktivna snaga , drugi kvadrant	kvar
31.7.0	trenutna vrijednost struje po fazi L1	A
32.7.0	trenutna vrijednost napona na fazi L1	V
33.7.0	faktor snage (cos φ) po fazi L1	
34.7.0	Trenutna frekvencija po fazi L1	Hz
51.7.0	trenutna vrijednost struje po fazi L2	A
52.7.0	trenutna vrijednost napona na fazi L2	V
53.7.0	faktor snage (cos φ) po fazi L2	

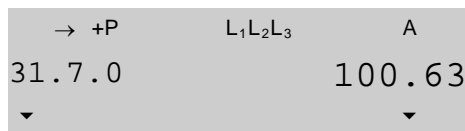
TROOFAZNO STATIČKO BROJILO ELEKTRIČNE ENERGIJE

- POLUINDIREKTNA VEZA
- INDIREKTNA VEZA
- ARONOVA VEZA

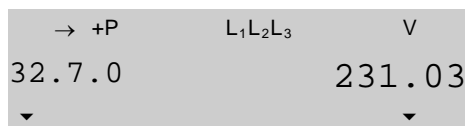
14/19

54.7.0	Trenutna frekvencija po fazi L2	Hz
71.7.0	trenutna vrijednost struje po fazi L3	A
72.7.0	trenutna vrijednost napona na fazi L3	V
73.7.0	faktor snage ($\cos \varphi$) po fazi L3	
74.7.0	Trenutna frekvencija po fazi L3	Hz

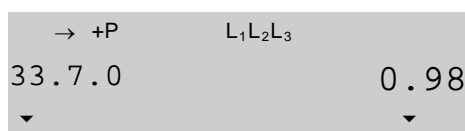
Na slikama 9.3a-9.3c nalaze se primjeri kako na displeju izgledaju pojedini prikazi iz liste parametara za fazu L1 (za preostale dvije faze samo se u prikazu mjenjaju OBIS oznake u skladu sa tabelom 9.3.1.):



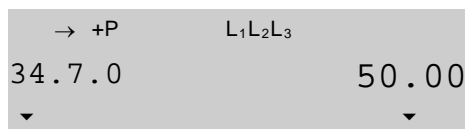
Slika 9.3a Prikaz trenutne vrijednosti struje po fazi L1



Slika 9.3.b Prikaz trenutne vrijednosti napona po fazi L1



Slika 9.3.c Prikaz faktora snage za fazu L1



Slika 9.3.c Prikaz frekvencije za fazu L1

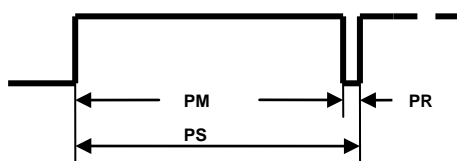
Sa jednog na drugi parametar prelazimo pritiskom na **LIST KRATKO**. Lista parametara se završava sa **End**. Kada smo na **End** meniju imamo dvije mogućnosti:

- pritiskom na **LIST KRATKO** vraćamo se na prvi parametar liste parametara i ponovo je možemo izlistavati ili
- pritiskom na **LIST SREDNJE** vraćamo se na meni grid (Display Menu).

10. MJERENJE MAKSIMUMA SREDNJE SNAGE

U toku normalnog rada perioda mjerenja (PM) i perioda registrovanja (PR) maksimalne snage su međusobno povezane i sinhronne sa satom uređaja (Slika 10.a).

Slika 10.a Vremenski dijagram perioda mjerenja i registrovanja maksimuma srednje snage:

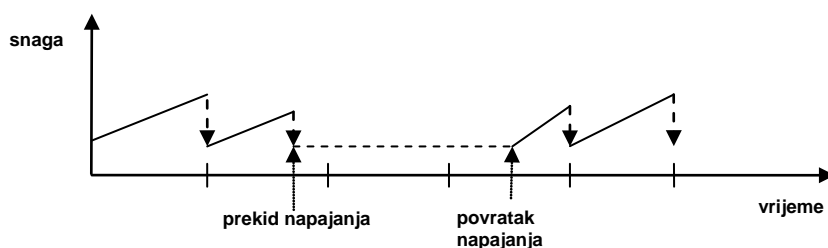


PM - period mjerenja, PR - period registrovanja, PS - period snage.

Pri obrazovanju maksimuma bilo koje snage razlikujemo 4 specifična slučaja:

- ispad i ponovno uspostavljanje napona napajanja (Slika 10.b),
- izmjena tarife (Slika 10.c),
- podešavanje sata brojila (Slika 10.d).

Slika 10.b Ispad i ponovno uspostavljanje napona napajanja



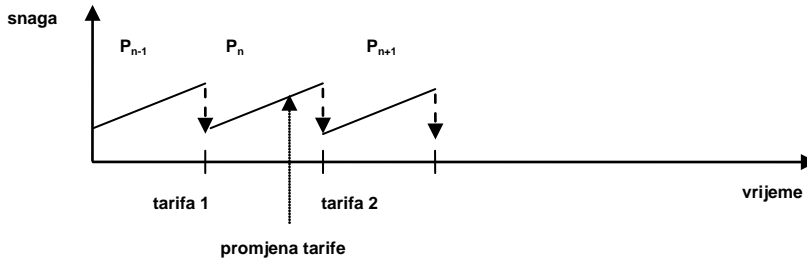
TROOFAZNO STATIČKO BROJILO ELEKTRIČNE ENERGIJE

- POLUINDIREKTNA VEZA
- INDIREKTNA VEZA
- ARONOVA VEZA

15/19

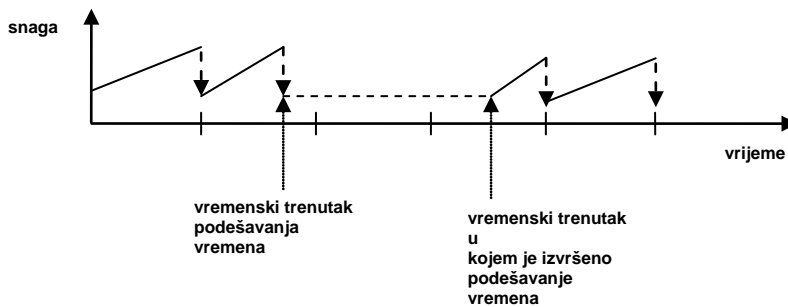
U momentu nestanka napajanja perioda snage PS se završava. Kad se ponovo uspostavi napon napajanja PS započinje i završava sinhrono vremenu sata uređaja. Na taj način nastaju dvije skraćene periode PS, jedna pri prekidu napajanja, a druga nakon uspostavljanja napona napajanja.

Slika 10.c Izmjena tarife



Ako promjena tarifi nije sinhrona sa satom brojila (slučaj eksternih tarifa) tada se registrovanje snage po novoj tarifi odgađa do kraja tekućeg perioda za snagu PS. Maksimumi snaga P_{n-1} i P_n bit će registrovane u tarifi 1, a P_{n+1} u tarifi 2. Pri tome energija doslovce prati promjenu tarife. Neposredno nakon promjene tarife na displeju će biti aktivni indikatori T2 i M1.

Slika 10d. Podešavanje sata brojila



Ulazak u podešavanje sata izaziva prerano završavanje tekuće periode. Kad se unese korekcija vremena starta nova perioda koja se završava sinhrono vremenu nakon podešavanja sata brojila.

11. UPUTSTVO ZA ZAMJENU BATERIJE

Ispod donjeg poklopca brojila, a neposredno iznad rednih stezaljki, smješteno je kućište sa litijumskom baterijom CR2032 koja obezbjeđuje autonomiju rada internog časovnika od 10 g u normalnim uslovima eksploatacije brojila. Nakon isteka tog vremena baterija se mora zamjeniti poštujući slijedeći postupak:

- skinuti donji poklopac,
- pri prisutnom napajanju brojila izvaditi staru bateriju i zamjeniti je novom,
- vratiti donji poklopac i plombirati ga,
- provjeriti realno vrijeme (GDR lista, prvi i drugi prikaz).

Ako ste ispravno izveli zamjenu baterije, realno vrijeme i datum će biti korektni. Ako su ti podaci nekorektni, provjerite da li je baterija korektno sjela u kućište i da niste slučajno zamjenili polaritet baterije. U ovom slučaju, nakon provjere baterije, morate podesiti sat brojila na realno vrijeme i datum jednim od načina komunikacije.

12. ZAŠTITA INTEGRITETA MJERENJA NA BROJILU

Kada se brojilo prvi put postavi na mrežu i zatvori sa oba poklopca, nakon uključanja napajanja u roku od 30s automatski će se uključiti sklop za zaštitu integriteta mjerenja i ovaj događaj će se snimiti u dnevnik događaja. U slučaju da se tokom dalje eksploatacije otvori bilo koji od poklopca brojila, ovo će se kao poseban događaj snimiti u dnevnik događaja i pri tom će se memorisati svi mjerni registri koji se naplaćuju. Na ovaj način se obezbjeđuje da nema neevidentiranog otvaranja niti jednog od poklopca brojila. Na displeju brojila će se pojaviti zastavica (▼) ispod znaka FF(indikacija grešaka). Korištenjem programa MESMET, bilo kojom od raspoloživih oblika komunikacije, ovaj podatak će biti dostupan centru. Ova greška se može resetovati samo pristupnom lozinkom koja to dozvoljava.

13. VRSTE KOMUNIKACIJA SA BROJILIMA

Sa brojilom se može komunicirati direktno preko IC porta ili na daljinu naknadnom ugradnjom : RS232/RS485 modula ili jednog od GPRS/GSM, ili PLC modema ispod donjeg poklopca brojila na za to predviđeno mjesto (8-pinski PLUG-IN konektor označen sa KOMUNIKACIONI KONEKTOR).

13.1 IC port

Ako se želi komunicirati s brojilom korištenjem IC porta potrebno je IC sondu postaviti na metalnu kružnu pločicu na gornjem poklopcu brojila sa oznakom prema gore.

TROOFAZNO STATIČKO BROJILO ELEKTRIČNE ENERGIJE

- POLUINDIREKTNA VEZA
- INDIREKTNA VEZA
- ARONOVA VEZA

16/19

IC sondu spojiti na ručni terminal (Pocket PC) ili laptop PC. Korištenjem programa MESMET omogućeno je očitavanje i programiranje svih potrebnih parametara po protokolu IEC62056-46 (DLMS).

13.2 Komunikacioni modul/modem

Komunikacioni modul/modem se postavlja u PLUG-IN konektor koji se nalazi ispod donjeg poklopca brojila. Brojila se može postaviti na mrežu bez komunikacionog modula/modema, a za naknadnu ugradnju istog brojilo nije potrebno skidati sa mreže. Nezavisno od izabranog komunikacionog modula/modema koristi se protokol IEC 62056-46 (DLMS).

13.3 Ruter

Ovo je dio komunikacionog sistema koji omogućava komunikaciju MESMET aplikacije sa brojilima koja joj nisu direktno dostupna. Sastoji se od: izvora, GSM/GPRS modema i jednog od slijedećih komunikacionih modula/modema PLC ili RS232/RS485.

14. KONFIGURACIJA BROJILA

Brojilo se konfigurira korištenjem programskog paketa MESMET i sve što je vezano za sam postupak konfigurisanja pojedinih parametara brojila bit će opisano u Uputstvu za korištenje MESMET-a. MESMET omogućava korisniku očitavanje i upisivanje svih potrebnih parametara brojila na način blizak i čitljiv za korisnika, bez obzira na internu, dosta složenu strukturu, unutar samog brojila.

14.1 Mjerni registri

U Tabeli 14.1 su navedeni svi mjerni registri koje brojilo u toku rada evidentira:

Tabela 14.1 Mjerni registri

R.B.	OBIS OZNAKA	NAZIV
1.	1.4.0	pozitivna aktivna trenutna srednja snaga
2.	1.6.1	maksimum srednje pozitivne aktivne snage, tarifa 1
3.	1.6.2	maksimum srednje pozitivne aktivne snage, tarifa 2
4.	1.6.3	maksimum srednje pozitivne aktivne snage, tarifa 3
5.	1.6.4	maksimum srednje pozitivne aktivne snage, tarifa 4
6.	1.7.0	trenutna pozitivna aktivna snaga
7.	1.8.1	pozitivna aktivna energija, tarifa 1
8.	1.8.2	pozitivna aktivna energija, tarifa 2
9.	1.8.3	pozitivna aktivna energija, tarifa 3
10.	1.8.4	pozitivna aktivna energija, tarifa 4
11.	2.4.0	negativna aktivna trenutna srednja snaga
12.	2.6.1	maksimum srednje negativne aktivne snage, tarifa 1
13.	2.6.2	maksimum srednje negativne aktivne snage, tarifa 2
14.	2.6.3	maksimum srednje negativne aktivne snage, tarifa 3
15.	2.6.4	maksimum srednje negativne aktivne snage, tarifa 4
16.	2.7.0	trenutna negativna aktivna snaga
17.	2.8.1	negativna aktivna energija, tarifa 1
18.	2.8.2	negativna aktivna energija, tarifa 2
19.	2.8.3	negativna aktivna energija, tarifa 3
20.	2.8.4	negativna aktivna energija, tarifa 4

TROOFAZNO STATIČKO BROJILO ELEKTRIČNE ENERGIJE

- POLUINDIREKTNA VEZA
- INDIREKTNA VEZA
- ARONOVA VEZA

17/19

21.	3.4.0	pozitivna reaktivna trenutna srednja snaga
22.	3.6.1	maksimum srednje pozitivne reaktivne snage, tarifa 1
23.	3.6.2	maksimum srednje pozitivne reaktivne snage, tarifa 2
24.	3.6.3	maksimum srednje pozitivne reaktivne snage, tarifa 3
25.	3.6.4	maksimum srednje pozitivne reaktivne snage, tarifa 4
26.	3.7.0	trenutna pozitivna reaktivna snaga
27.	3.8.1	pozitivna reaktivna energija, tarifa 1
28.	3.8.2	pozitivna reaktivna energija, tarifa 2
29.	3.8.3	pozitivna reaktivna energija, tarifa 3
30.	3.8.4	pozitivna reaktivna energija, tarifa 4
31.	4.4.0	negativna reaktivna trenutna srednja snaga
32.	4.6.1	maksimum srednje negativne reaktivne snage, tarifa 1
33.	4.6.2	maksimum srednje negativne reaktivne snage, tarifa 2
34.	4.6.3	maksimum srednje negativne reaktivne snage, tarifa 3
35.	4.6.4	maksimum srednje negativne reaktivne snage, tarifa 4
36.	4.7.0	Trenutna negativna reaktivna snaga
37.	4.8.1	negativna reaktivna energija, tarifa 1
38.	4.8.2	negativna reaktivna energija, tarifa 2
39.	4.8.3	negativna reaktivna energija, tarifa 3
40.	4.8.4	negativna reaktivna energija, tarifa 4
41.	31.7.0	trenutna vrijednost struje po fazi L1
42.	32.7.0	trenutna vrijednost napona na fazi L1
43.	33.7.0	faktor snage (cos ϕ) po fazi L1
46.	34.7.0	Trenutna frekvencija po fazi L1
47.	51.7.0	trenutna vrijednost struje po fazi L2
48.	52.7.0	trenutna vrijednost napona na fazi L2
49.	53.7.0	faktor snage (cos ϕ) po fazi L2
50.	54.7.0	Trenutna frekvencija po fazi L2
51.	71.7.0	trenutna vrijednost struje po fazi L3
52.	72.7.0	trenutna vrijednost napona na fazi L3
53.	73.7.0	faktor snage (cos ϕ) po fazi L3
54.	74.7.0	Trenutna frekvencija po fazi L3

Gore navedenim registrima korisnik može pristupiti preko komunikacionih kanala korištenjem programskog paketa MESMET ili preko displeja brojila.

14.2 Upravljanje tarifama

Ovisno o tom šta je izvor tarifnih promjena, brojilo može da ima dvojako upravljanje tarifama.

Izvor tarifnih promjena može biti:

- interni tarifni plan ili
- eksterni tarifni ulazi.

Ako je riječ o internom tarifnom kalendaru, on se unese u brojilo korištenjem MESMET programa i jednog od komunikacionih kanala (Vidi MESMET Uputstvo za korištenje). Interni tarifni kalendar se može mijenjati u skladu sa željama i potrebama korisnika.

Ako je pak riječ o eksternim tarifnim ulazima tarife se obrađuju u skladu sa Tabelom 14.2:

Tabela 14.2 Eksterni tarifni ulazi

	Stezaljka 13	Stezaljka 33
TE1	0 V	0V
TE2	230 V	0V
TE3	0V	230V
TE4	230V	230V

Tabela 14.2.2 Eksterni tarifni ulazi

	Stezaljka 61	Stezaljka 63
TA1	0 V	0V
TA2	230 V	0V
TA3	0V	230V
TA4	230V	230V

14.3 Profil opterećenja (Load profile)

Profil opterećenja omogućuje memorisanje zadatih mjernih registara u zadatom periodu.

Jedan snimljeni podatak profila opterećenja mandatorno mora da sadrži vrijeme i datuma kad je snimljen (time stamp), te status pri kom je snimljen. Broj i karakter registara koji se snimaju je programabilan. Fabrički je postavljen tako da se s periodom od 15 minuta snima registar trenutne srednje snage po kvadrantima. Ovako definisan profil može se snimati u trajanju od 70 dana. Ako se smanjuje broj mjernih registara koji se snimaju, povećava se broj dana, tako npr. ako se snima samo jedan mjerni registar ukupan period snimanja će iznositi 150 dana.

TROOFAZNO STATIČKO BROJILO ELEKTRIČNE ENERGIJE

- POLUINDIREKTNA VEZA
- INDIREKTNA VEZA
- ARONOVA VEZA

18/19

14.4 Dnevnik događaja (Event log)

Dnevnik događaja omogućuje memorisanje svih bitnijih događaja za brojilo kao sto su: nestanak napajanja, dolazak napajanja, brisanje profila opterećenja, narušavanje integriteta mjerenja itd.

Jedan snimljeni podatak dnevnika događaja pored samog događaja koji se snima, mandatno mora da sadrži vrijeme i datuma kad je snimljen (time stamp), te status pri kom je snimljen posmatrani događaj, a opciono može da sadrži i registre za naplatu. Memorijski prostor rezervisan za ovu namjenu dozvoljava snimanje (bez prepisivanja podataka) niza od prosječno 1000 događaja.

14.5 Podaci za naplatu (Data of billing period)

Ovaj profil omogućuje arhiviranje svih registara koji se naplaćuju u zadanim vremenskim periodima.

Jedan snimljeni podatak arhive mora da sadrži datum i vrijeme snimanja registara (time stamp) i vrijeme arhiviranja.

Fabrički je arhiva podešena tako da postoji 12 biling perioda u godini i da se vrijednosti bilježe svakog 1-og u mjesecu u 00 sati, 00 minuta i 00 sekundi. Od mjernih registara se pamte oni navedeni u tabeli 9.2.1.. Vrstu registra koji će se pamtili korisnik može da podesi sam u skladu sa svojim potrebama i željama, korištenjem komunikacionih kanala u skladu sa IEC 62056-46, a prema uputstvu za MESMET.

14.6 Profil kvaliteta vrijednosti struje i napona

Ovaj profil omogućuje snimanje vrijednosti struje i napona iznad unaprijed zadanog praga po fazi u periodu od jednog mjeseca. Kanali struje i napona, njihovi pragovi, kao i memorija su podesivi.

14.7 Upravljanje potrošnjom

Brojilo ima mogućnost upravljanja potrošnjom. Upravljanje potrošnjom se realizuje preko bistabilne sklopke za isključenje/uključenje potrošača.

Bistabilna sklopka se montira kao kao produžena priključnica ispod poklopca priključnice brojila.

Ovakav način upravljanja potrošnjom omogućava pojedinačno ili grupno isključenje/uključenje po svim fazama.

Brojilo ima softversku mogućnost ograničenja snage kojom potrošač može opteretiti elektrodistributivnu mrežu, upisivanjem limitirajuće vrijednosti, vremenskog perioda tolerancije takvog opterećenja i kaznenog vremena takvog isključenja u odgovarajuće registre u memoriji brojila. Brojilo ima mogućnost upisa četiri nivoa limita snage. Prelazak nivoa od strane potrošača se indicira u dnevnik događaja i javlja se centrali.

Postoji lokalna potvrda uključenja, na taj način što se na licu mjesta mora pritisnuti taster List, poslije instrukcije dobijene iz centrale.

14.8 Statusi i greške

U toku rada brojila vrši se snimanje specifičnih stanja brojila u 4-bajtni status registar (ST), a nastale greške se snimaju u 4-bajtni registar grešaka (FF). Status registar se pamti pri svakom upisu u profil opterećenja i u dnevnik događaja. U Tabeli 14.7.1 su navedeni specifični događaji koji se pamte u status registru :

Tabela 14.7.1 Bitovi status registra

Pozicija bita u ST-u	OBJAŠNENJE
23	Upis u profil opterećenja je izvršen regularno, na kraju mjernog perioda
20	Unutar mjernog intervala se desila promjena tarife
19	Regularan start mjernog intervala
15	Izvršeno podešavanje sata, vremenski žig (time stamp) je pohranjen neposredno prije promjene datuma i vremena
7	Upis u profil opterećenja je izvršen prije završetka mjernog perioda zbog nestanka napajanja (power off)
6	Mjerni period skraćen zbog uspostavljanja napajanja (power on)
5	Izvršeno podešavanje sata, vremenski žig (time stamp) je pohranjen neposredno poslije promjene datuma i vremena
4	Desio se billing period reset
3	Indicira tekuću sezonu: „1“ ljetna; „0“ zimska
2	Nekorektna izmjerena vrijednost jer je došlo do skraćenja mjerne periode
1	Podatak o vremenu je nekorektan

U Tabeli 14.7.2 su navedene greške koje se pamte u registru grešaka:

Tabela 14.7.2 Bitovi registra grešaka

TROOFAZNO STATIČKO BROJILO ELEKTRIČNE ENERGIJE

- POLUINDIREKTNA VEZA
- INDIREKTNA VEZA
- ARONOVA VEZA

19/19

Pozicija bita u FF-u	OBJAŠNJENJE
23	Nekorektno vrijeme i/ili datum
1	Otvaranje poklopaca na brojilu

14.9 Osnovni podaci brojila

U osnovne podatke brojila spadaju: broj elektrodistribucije, serijski broj, tipska oznaka, nominalne vrijednosti, verzija i ček suma programa. Ovi podaci se unose u procesu proizvodnje, ne mogu mijenjati i nalaze se u neizbrisivoj memoriji.